

## ПАСПОРТ НАСОСЫ-ДОЗАТОРЫ ЛОКТЕВЫЕ

насос-дозатор локтевой “МИД-01”, насос-дозатор локтевой с защитной крышкой и замком “МИД-01/К”

Насос-дозатор локтевой “МИД-01” (далее-дозатор “МИД-01”) и насос-дозатор локтевой с защитной крышкой и замком “МИД-01/К” (далее-дозатор “МИД-01/К”) применяются при гигиенической обработке рук.

Дозатор “МИД-01” и дозатор “МИД-01/К” создают удобство пользования, обеспечивают соблюдение высоких санитарно-гигиенических требований.

### ТЕХНИЧЕСКИЕ ТРЕБОВАНИЯ:

1. Привод устройства: ручной (локтевой).
2. Принцип работы: многократный возвратно-поступательный.
3. Макс. усилие на рычаг: не более 35Н (3,5 кг).
4. Масса устройства: не более 0,45 кг -для дозатора “МИД-01”, не более 0,56 кг -для дозатора “МИД-01/К” .
5. Габаритные размеры: 225x100x360 -для дозатора “МИД-01”, 225x100x370 -для дозатора “МИД-01/К”.
6. Производительность: от 1,5 до 2,5 мл.

### КОМПЛЕКТНОСТЬ

- |                                  |                               |
|----------------------------------|-------------------------------|
| 1. Насос-дозатор локтевой        | 1 шт.                         |
| 2. Защитная крышка с замком      | 1 шт. для дозатора “МИД-01/К” |
| 3. Ключ от замка                 | 2 шт. для дозатора “МИД-01/К” |
| 4. Саморез 3,0x30                | 4 шт.                         |
| 5. Дюбель 6,0x30                 | 4 шт.                         |
| 6. Паспорт                       | 1 шт.                         |
| 7. Коробка картонная упаковочная | 1 шт.                         |

### ПОДГОТОВКА К РАБОТЕ

Закрепите дозатор на стене при помощи входящих в комплект саморезов (рис. 1)



Перед установкой дозатора обратите внимание на следующее:

- дозатор рекомендуется установить над раковиной или поддоном;
- под дозатором должно быть свободное пространство не менее 25 см для удаления флакона;
- над дозатором должно быть свободное пространство не менее 3 см для снятия устройства со стены;
- высота подвеса дозатора 120-145 см от пола до верха корпуса.

### ПОРЯДОК РАБОТЫ

Откройте защитную крышку (для дозатора “МИД-01/К”).

Вставьте флакон с жидким мылом или антисептиком в дозатор (рис. 2).

Опустите защитную крышку и закройте ее на замок (для дозатора “МИД-01/К”).

Для заполнения насосной системы произведите несколько нажатий на рычаг до появления первой порции раствора из дозатора. Дозатор готов к работе. После каждого последующего нажатия на рычаг будет выдаваться порция раствора.

Величину порции раствора можно менять при повороте корпуса насоса.

Для этого в отсутствие флакона следует приподнять корпус насоса и повернуть в любую сторону, для того чтобы выбрать подходящий режим дозирования.

Режимы дозирования обозначены цифрами 1-4, которые указаны на корпус насоса.

- “1” - 1,5 мл
- “2” - 1,8 мл
- “3” - 2,2 мл
- “4” - 2,5 мл



Нажатие на рычаг рекомендуется производить локтем (рис. 3).

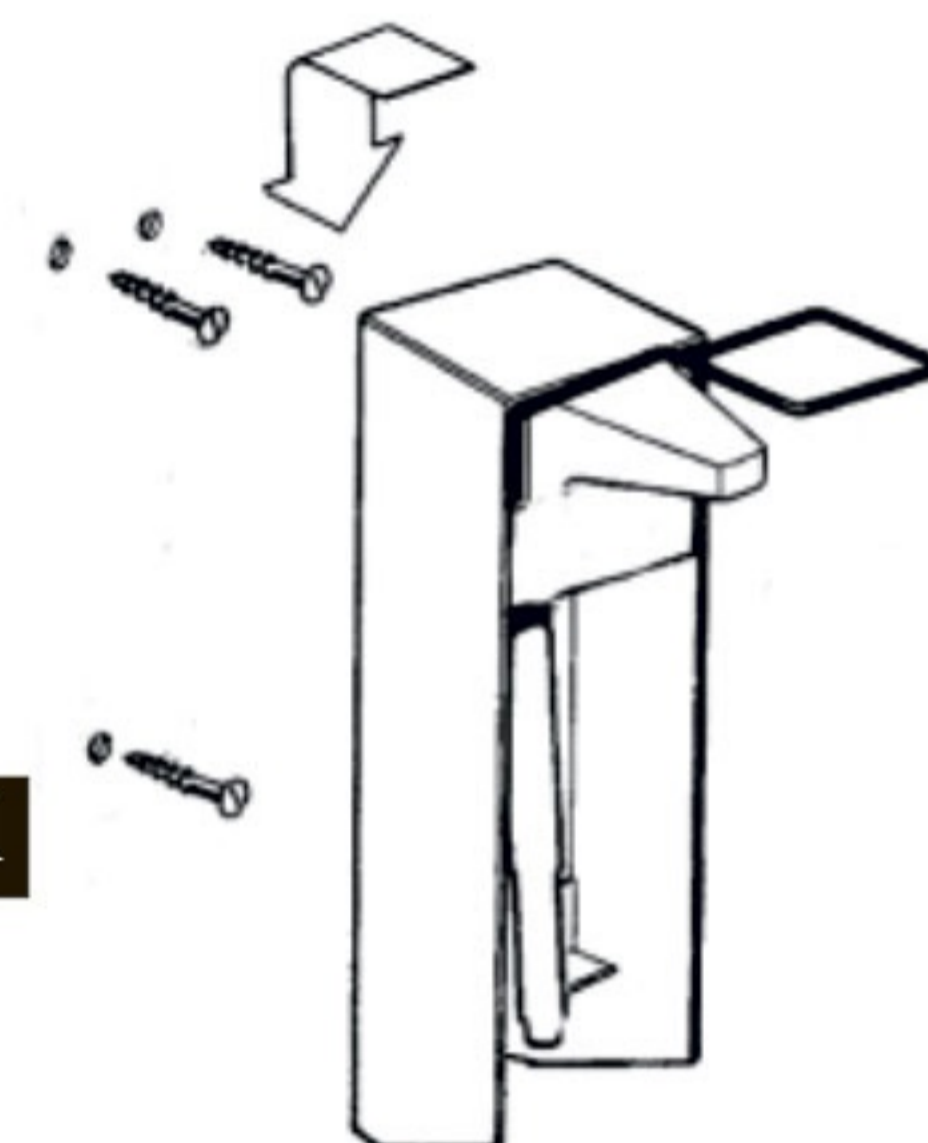
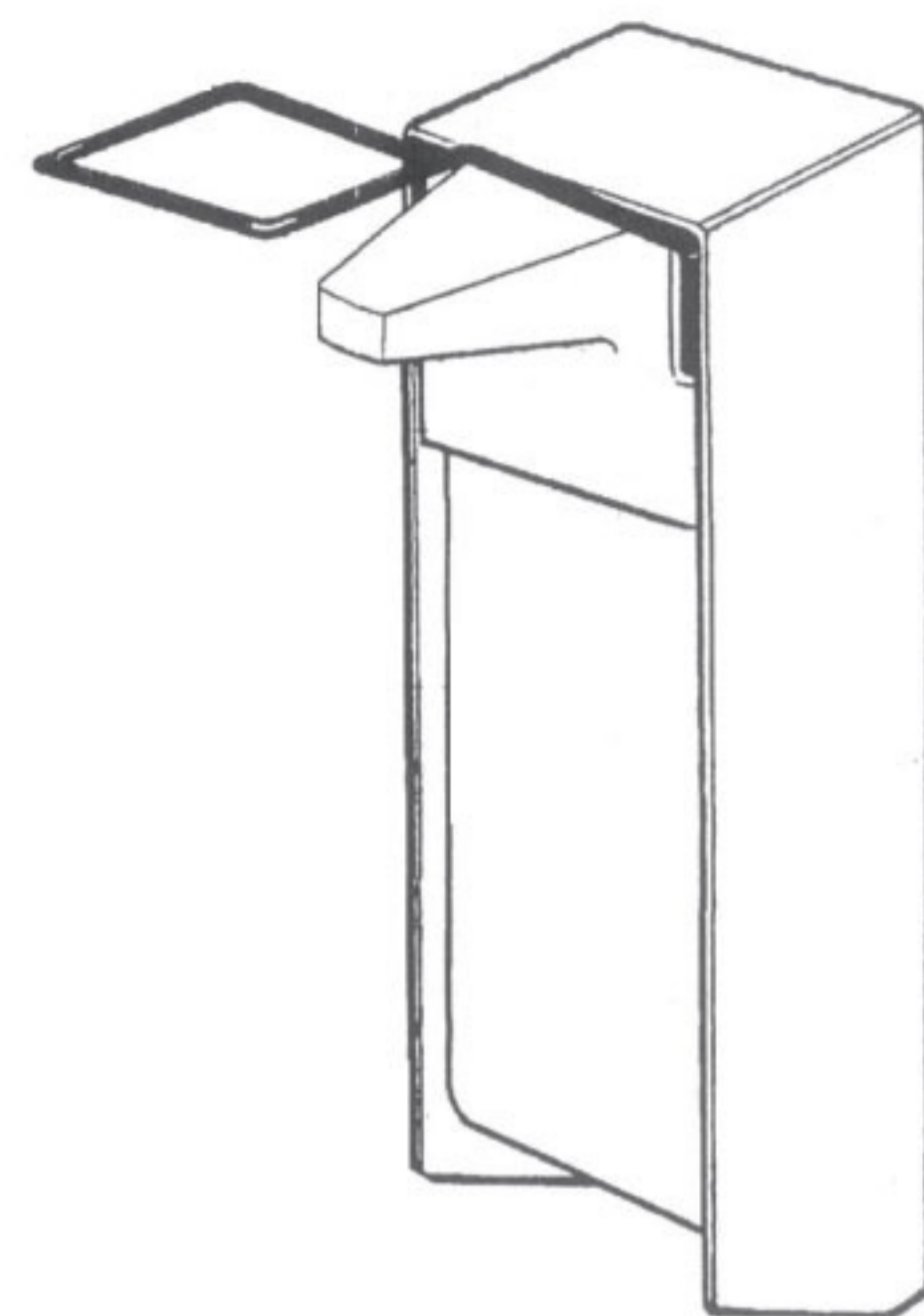


рис. 1

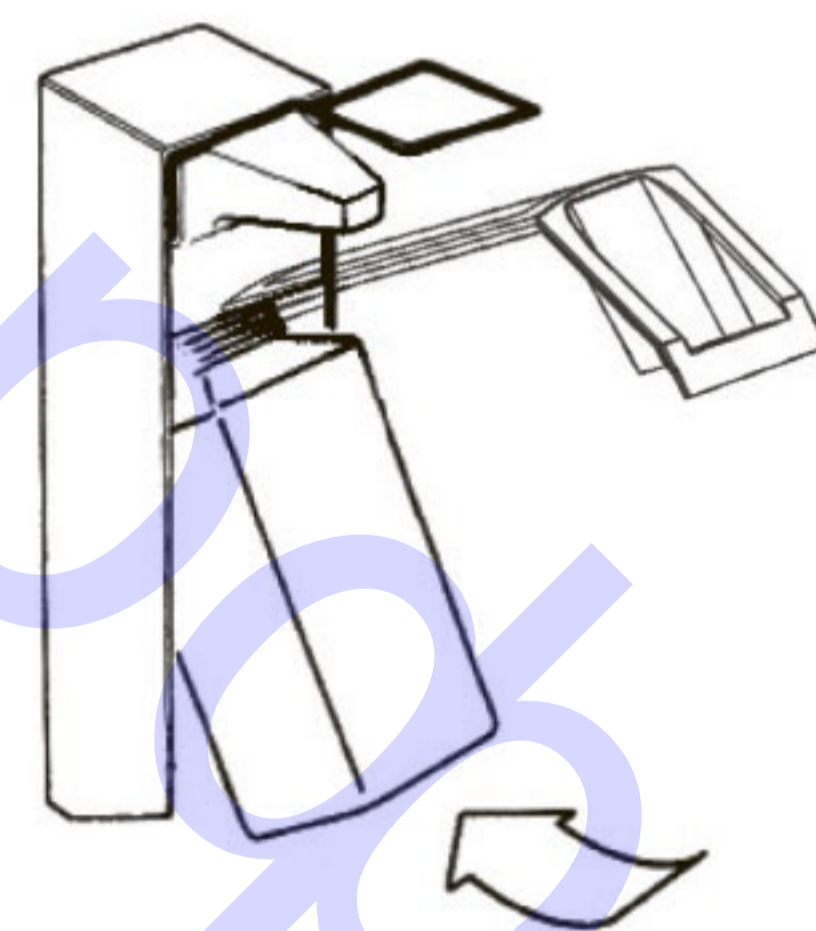


рис. 2

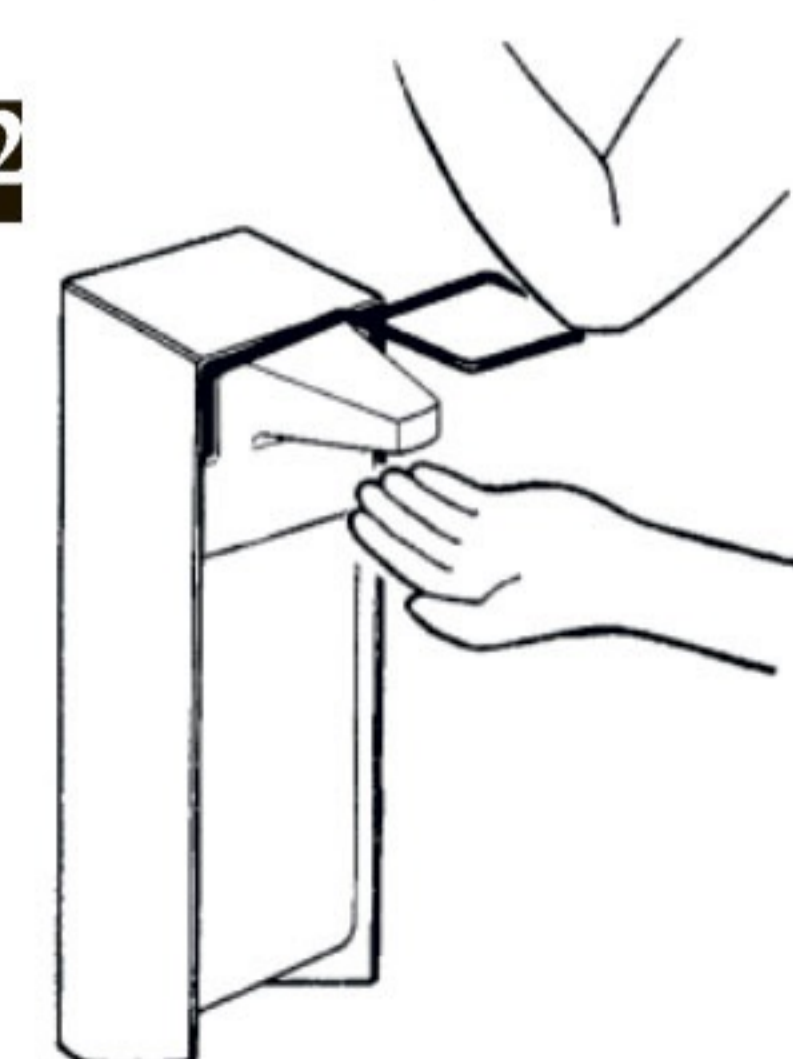


рис. 3