

ОБЛУЧАТЕЛИ БАКТЕРИЦИДНЫЕ НАСТЕННЫЕ СЕРИИ ОБН01 ПАСПОРТ ИДЖЦ.676 315.102 ПС

1 НАЗНАЧЕНИЕ

1.1 Облучатели бактерицидные настенные серии ОБН01 (в дальнейшем именуемые "Облучатели") предназначены для обеззараживания воздуха УФ бактерицидным излучением с максимумом на длине волны 253,7 нм (УФ-С).

1.2 Область применения - лечебные учреждения (больницы, поликлиники, санатории, роддома и др.), детские учреждения, помещения организаций продовольственной торговли, общественного питания, производства пищевых продуктов, другие общественные, жилые и складские помещения.

2 ТЕХНИЧЕСКИЕ ХАРАКТЕРИСТИКИ

2.1 Облучатели рассчитаны для работы в сетях переменного тока с номинальным напряжением 220В частоты 50Гц, с бактерицидными лампами типа TUV 30W "PHILIPS" или аналогичными (отечественный аналог ДБ30М). Качество электроэнергии должно соответствовать ГОСТ 32144-2013.

2.2 Расшифровка условного обозначения:

О - облучатель;

Б - с бактерицидными лампами;

Н - настенный;

01 - номер серии;

75(150) - вариант исполнения:

75 - одноламповый (экранированная лампа)

150 - двухламповый (открытая и экранированные лампы)

Вторая цифра:

0 - электромагнитный пускорегулирующий аппарат;

1 - электронный пускорегулирующий аппарат.

Третья цифра:

1 - экран диффузный (порошковое покрытие).

2.3 Класс защиты от поражения электрическим током I тип В по ГОСТ Р 50267.0-92.

2.4 Климатическое исполнение - УХЛ 4.2 по ГОСТ20790-93/ГОСТР50444-92 и ГОСТ15150-69.

2.5 Степень защиты от воздействия окружающей среды IP20 по ГОСТ 14254-96.

2.6 Срок службы ламп - 8000 часов.

2.7 Технические характеристики при значении напряжения электропитания 220В 50Гц приведены в таблицах 1 и 2.

Таблица 1

| Тип облучателя | Количество ламп | Суммарный лучистый поток ламп, Вт | Облученность на расстоянии 1 м, Вт/м ² , не менее | КПД | Коэффициент использования бактерицидного потока | Потребляемая мощность, Вт не более | Коэффициент мощности, не менее | Габаритные размеры, ДхШхВ, мм | Масса, кг, не более |
|----------------|-----------------|-----------------------------------|--|-----|---|------------------------------------|--------------------------------|-------------------------------|---------------------|
| ОБН01-75-001 | 1 | 11* | 0,4* | 0,6 | 0,4 | 42* | 0,85 | 938x54x117 | 1,6 |
| 30 | | | | | | 0,97 | 1,4 | | |
| ОБН01-150-001 | 2 | 22* | 0,75* | 0,8 | 0,6 | 84* | 0,85 | 938x54x166 | 2,1 |
| 60 | | | | | | 0,97 | 1,7 | | |

*Примечание - Указанные технические характеристики облучателей модификации 001 могут отличаться на $\pm 15\%$ от приведенных при изменении значения питающего напряжения в диапазоне 220В $\pm 10\%$.

Таблица 2

| Тип облучателя | Производительность облучателя с лампами TUV-30W, м ³ /ч | | | | |
|--------------------|--|--|--|---------------------------------|------------------------------|
| | Бактерицидная эффективность по золотистому стафилококку | | | | |
| | 99,9% (Операционные, палаты родильных домов) | 99% (Перевязочные, палаты реанимационных отделений) | 95% (Палаты больниц, кабинеты поликлиник) | 90% (общественные помещения) | 85% (складские помещения) |
| ОБН01-75-001, 011 | 50 | 75 | 115 | 149 | 185 |
| ОБН01-150-001, 011 | 132 | 198 | 304 | 391 | 484 |

3 КОМПЛЕКТНОСТЬ

3.1 Облучатели комплектуются согласно таблице 3:

Таблица 3

| Тип облучателя | Облучатель в сборе, шт | Упаковка, шт | Паспорт, шт | *Лампа бактерицидная, шт | *Стартер, шт (для модификации 001) |
|--------------------|------------------------|--------------|-------------|--------------------------|------------------------------------|
| ОБН01-75-001, 011 | 1 | 1 | 1 | 1 | 1 |
| ОБН01-150-001, 011 | | | | 2 | 2 |

Примечание:

- *Лампы и стартера поставляются по требованию заказчика.
- В облучателях применять стартера типа PHILIPS S10 или аналогичные.

4 УСТРОЙСТВО И ПРИНЦИП РАБОТЫ

4.1 Облучатель относится к разряду комбинированных: имеет открытую и экранированную лампы.

В связи с тем, что излучение с такой длиной волны вызывает фотоофтальмию и эритему кожи в облучателе предусмотрен защитный экран от действия прямых лучей, что допускает облучать верхние слои воздуха в помещении в присутствии людей. Нижние слои воздуха при работе экранированной лампы обеззараживаются за счет конвекции. При включении экранированной и открытой лампы осуществляется быстрое обеззараживание воздуха в помещении в отсутствие людей.

4.2 Облучатель (рис. 1.1, рис. 1.2) состоит из корпуса 1, в котором размещена электросхема, аппаратов пускорегулирующих 3, двух крышек 4, защитного экрана 2, закрепленного к корпусу винтами 5. На стенке корпуса имеются два отверстия для подвеса на стену.

4.3 В облучатели типов ОБН01-150 (рис. 1.2) устанавливаются две лампы: открытая 6 и экранированная 7 с возможностью их отдельного включения, в облучатели типов ОБН01-75 устанавливается только экранированная. Выключатель для открытой лампы должен устанавливаться вне облучаемого помещения.

Внимание! Монтаж, проверка и эксплуатация ультрафиолетовых облучателей требует строгого выполнения требований безопасности.

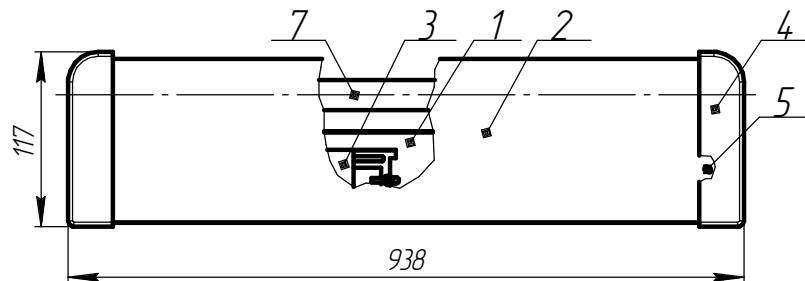


Рис. 1.1 Общий вид облучателя ОБН01-75

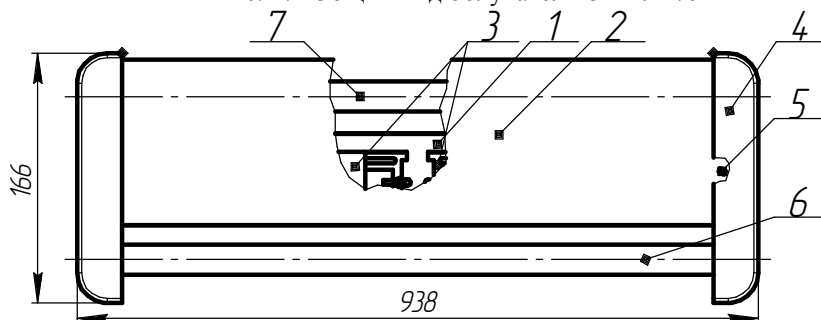


Рис. 1.2 Общий вид облучателя ОБН01-150

5 ТРЕБОВАНИЯ БЕЗОПАСНОСТИ

5.1 Использование ультрафиолетовых облучателей требует строгого выполнения мер безопасности, исключающих возможное вредное воздействие на человека ультрафиолетового бактерицидного излучения, озона и паров ртути.

5.2 Монтаж и обслуживание облучателя должны производиться в соответствии с правилами техники безопасности при эксплуатации электроустановок потребителей, ПУЭ, Руководством Р 3.5.1904-04 "Использование ультрафиолетового бактерицидного излучения для обеззараживания воздуха в помещениях" и настоящим паспортом.

При проведении работ по обслуживанию и контролю в условиях воздействия УФ-излучения, работы должны проводиться с использованием средств индивидуальной защиты (СИЗ): очков со светофильтрами, лицевых масок, перчаток, спецодежды. Уровни УФ-излучения, воздействующие на работающих не должны превышать ПДУ, установленных СН4557-88.

5.3 Облучатели должны размещаться на высоте не менее 2 м от пола.

ЗАПРЕЩАЕТСЯ ЭКСПЛУАТАЦИЯ ОБЛУЧАТЕЛЯ ПРИ НАХОЖДЕНИИ ЭКРАНИРОВАННОЙ ЛАМПЫ В ЗОНЕ ПРЯМОЙ ВИДИМОСТИ!

5.4 Облучатель должен быть заземлен.

5.5 ПРОТИВОПОКАЗАНИЯ ДЛЯ ПРИМЕНЕНИЯ ОБЛУЧАТЕЛЯ В ПРИСУТСТВИИ ЛЮДЕЙ (РАБОТА ТОЛЬКО ЭКРАНИРОВАННОЙ ЛАМПЫ):

- Индивидуальная непереносимость УФ-С излучения;
- Наличие заболеваний или повреждений кожного покрова

5.6 ЗАПРЕЩАЕТСЯ ВКЛЮЧАТЬ ЛАМПУ БЕЗ ЗАЩИТНОГО ЭКРАНА В ПРИСУТСТВИИ ЛЮДЕЙ, РАСТЕНИЙ И ЖИВОТНЫХ.

Подачу и отключение питания на открытую лампу облучателя от электрической сети осуществлять с помощью отдельного выключателя, расположенного вне помещения у входной двери, который должен быть заблокирован со световым табло над дверью: «НЕ ВХОДИТЬ! ОПАСНО! ИДЕТ ОБЕЗЗАРАЖИВАНИЕ УЛЬТРАФИОЛЕТОВЫМ ИЗЛУЧЕНИЕМ!

Рекомендуется устанавливать устройство, блокирующее подачу питания при открывании двери в помещение.

5.7 ЗАПРЕЩАЕТСЯ ЭКСПЛУАТАЦИЯ ОБЛУЧАТЕЛЯ С ИНТЕНСИВНОСТЬЮ УЛЬТРАФИОЛЕТОВОГО ИЗЛУЧЕНИЯ В ДИАПАЗОНЕ ДЛИН ВОЛН 100-280 нм БОЛЕЕ 0,001 Вт/м² В ЗОНЕ НАХОЖДЕНИЯ ЛЮДЕЙ.

5.8 При замене ламп, стартеров, устранения неисправностей, дезинфекции и очистке от пыли облучатель необходимо отключать от сети.

5.9 Облучатель пригоден для непосредственной установки на опорную поверхность из нормально воспламеняемого материала.

5.10 Содержание озона в воздухе помещений групп А и Б по Р 3.5.1904-04 при эксплуатации облучателей не должно превышать соответствующих ПДК:

- в помещениях группы А (ПДКа.в.,с.с., согласно ГН 2.1.6.1338-03)- не более 0,03 мг/м³;

- в помещениях группы Б (ПДКр.з., согласно ГН 2.2.5.1313-03) - не более 0,1 мг/м³.

В СЛУЧАЕ ПРЕВЫШЕНИЯ ПДК ОЗОНА В ВОЗДУХЕ НЕОБХОДИМО ЗАМЕНИТЬ БАКТЕРИЦИДНЫЕ ЛАМПЫ!

Периодичность контроля концентрации озона в воздухе не реже одного раза в 10 дней, согласно ГОСТ 12.1.005.

5.11 В случае нарушения целостности бактерицидных ламп и попадания ртути в помещение должна быть проведена тщательная демеркуризация помещения, в соответствии с Методическими рекомендациями по контролю за организацией текущей и заключительной демеркуризации и оценке ее эффективности №4545-87 от 31.12.87.

5.12 Бактерицидные лампы, с истекшим сроком службы или вышедшие из строя, должны храниться запечатанными в отдельном помещении. Утилизация бактерицидных ламп должна проводиться в соответствии с требованиями Указаний по эксплуатации установок наружного освещения городов, поселков и сельских населенных пунктов, утвержденных Приказом Минжилкомхоза РСФСР от 12.88№120.

6 ИНСТРУКЦИЯ ПО ЭКСПЛУАТАЦИИ

6.1 ПОДГОТОВКА ИЗДЕЛИЯ К РАБОТЕ И ТЕХНИЧЕСКОЕ ОБСЛУЖИВАНИЕ

6.1.1 Распаковать облучатель и проверить наличие комплектующих изделий согласно раздела 3 "Комплектность".

6.1.2 После длительного транспортирования и хранения, перед проверкой работоспособности, облучатель необходимо выдержать в помещении при температуре 25 ± 10^0 С в течение не менее 4 часов.

6.1.3 Снять крышки 4(Рис.1).

6.1.4 Открутить два винта 5, снять защитный экран 2.

6.1.5 Подключить облучатель к сети и заземлить через сетевую клемную колодку согласно схеме на рис.2., протянув предварительно питающий электрокабель внутрь облучателя через предусмотренное для этого отверстие.

ВНИМАНИЕ: Выключатель SA2 должен быть расположен вне облучаемого помещения.

Примечание: Выключатели в комплект поставки не входят.

6.1.6 Закрепить облучатель на стене на высоте не менее 2 метра, используя предусмотренные для этого 2 отверстия в корпусе (см. рис.3).

6.1.7 Проверить надежность заземления.

6.1.8 Установить защитный экран 2, прикрутить два винта 5.

6.1.9 Установить стартеры, для чего необходимо вставить их в патроны и повернуть по часовой стрелке.

6.1.10 Установить бактерицидные лампы: вставить контакты лампы одновременно в пару патронов и повернуть лампу вокруг своей оси на 90 град .

6.1.11 Установить крышки 4.

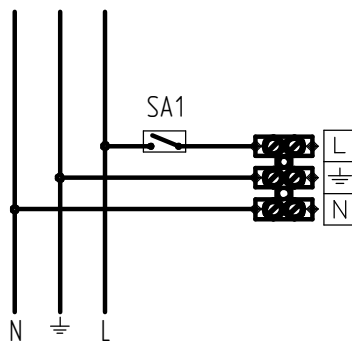


Рис 2.1 Схема подключения облучателя ОБНО1-75

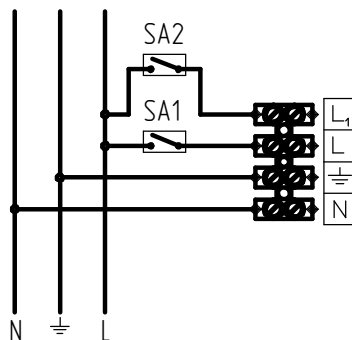


Рис 2.2 Схема подключения облучателя ОБНО1-150

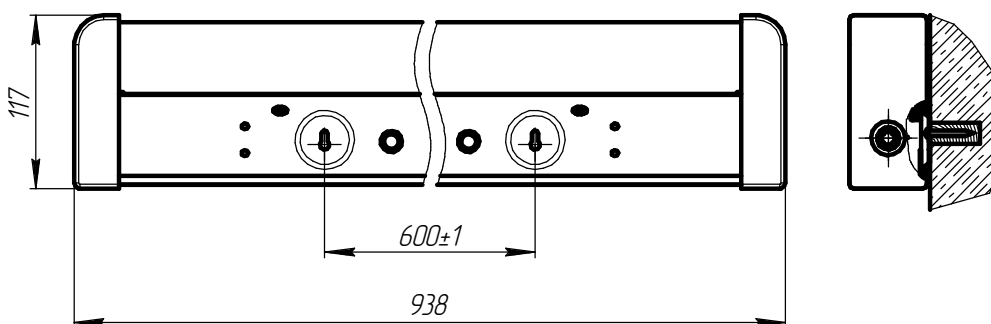


Рис. 3 Способ монтажа облучателя

6.2. ОСОБЕННОСТИ ЭКСПЛУАТАЦИИ

6.2.1 Эксплуатация бактерицидных облучателей должна осуществляться строго в соответствии с настоящим Паспортом и Руководством Р 3.5.1904-04 "Использование ультрафиолетового бактерицидного излучения для обеззараживания воздуха в помещениях".

6.2.2 К эксплуатации бактерицидных установок должен допускаться персонал, прошедший необходимый инструктаж.

6.2.3 Эксплуатацию облучателей можно проводить в повторно-кратковременном режиме с временем облучения 0,25-0,5 ч при удалении людей из помещения. Повторные сеансы облучения должны проводиться через каждые 2 ч в течение рабочего дня.

6.2.4 Обеззараживание помещения в присутствии людей, животных и растений допускается только при работе экранированной лампы с длительностью облучения не более 1 ч, при условии выполнения требований п.5.7 паспорта. Включение открытой лампы запрещается.

6.2.5 В случае обнаружения характерного запаха озона немедленно отключить облучатели от сети, удалить людей из помещения, включить вентиляцию или открыть окна для тщательного проветривания до исчезновения запаха озона. Затем включить облучатель и через час непрерывной работы провести замер концентрации озона. Если будет обнаружено, что концентрация озона превышает допустимую норму ПДК, необходимо прекратить дальнейшую эксплуатацию облучателей, вплоть до выявления озонирующих ламп и их замены. Периодичность контроля не реже 1 раза в 10 дней, согласно ГОСТ ССБТ 12.1.005-88 "Общие санитарно-гигиенические требования к воздуху рабочей зоны".

6.2.6 Запыленность колбы лампы и отражателя облучателя снижает значение бактерицидного потока до 10% и более. Необходимо ежемесячно осуществлять очистку от пыли поверхности защитного экрана и колбы лампы при отключенном от сети облучателе.

6.2.7 При колебаниях напряжения сети выше или ниже 10% от номинального значения эксплуатация бактерицидных установок не допускается.

6.2.8 С понижением температуры ниже 10 °С затрудняется зажигание лампы и увеличивается распыление электродов, что приводит к сокращению срока службы лампы.

6.2.9 Необходимость замены лампы может быть определена путем учета суммарного времени работы лампы (8000 часов), либо контролем облученности по табл.1 Паспорта. Контроль облученности производить один раз в 6-12 месяцев (в зависимости от интенсивности эксплуатации) при снятом защитном экране дозиметром ДАУ-81 ТУ-10-11-1145-24-85 или УФ-радиометром ТКА-ПКМ (12) или аналогичным.

7 СВИДЕТЕЛЬСТВО О ПРИЕМКЕ

Облучатель ОБН01 _____ соответствует требованиям ТУ3461-034-05014337-2006 и признан годным к эксплуатации.

Дата выпуска «_____» _____20____ г.
Штамп ОТК

8 ТРАНСПОРТИРОВАНИЕ И ХРАНЕНИЕ

8.1 Облучатели должны храниться в закрытых, сухих, проветриваемых помещениях. В воздухе помещений не должно быть кислотных, щелочных и других примесей, вызывающих коррозию. Условия хранения облучателей в части воздействия климатических факторов должны соответствовать группе 2 по ГОСТ15150-69 на срок сохраняемости 1 год.

8.2 Облучатели должны транспортироваться железнодорожным транспортом в крытых вагонах в универсальных контейнерах и автотранспортом. Условия транспортирования облучателей в части воздействия климатических факторов должны соответствовать условиям хранения 5 по ГОСТ15150-69.

9 ГАРАНТИИ ИЗГОТОВИТЕЛЯ

9.1 Завод-изготовитель гарантирует нормальную работу облучателей в течении 36 месяцев со дня его изготовления, при соблюдении условий эксплуатации, транспортирования и хранения, установленных в технических условиях и в настоящем паспорте. Гарантийные обязательства не распространяются на изменение цвета окрашенных и изготовленных из полимерных материалов деталей облучателей в процессе эксплуатации.

9.2 Срок сохраняемости облучателей до ввода в эксплуатацию не более 1 года.

9.3 Срок службы облучателей составляет не менее 5 лет.

9.4 Завод не возмещает ущерб за дефекты:

- появившиеся по истечении гарантийного срока;
- появившиеся во время гарантийного срока в результате нарушения правил эксплуатации, сборки или разборки, небрежного хранения, транспортирования, нарушения норм складирования, использования лампы и стартеров несоответствующего качества.

9.5 Одним из обязательных условий признания случая гарантийным является наличие на облучателе идентификационных обозначений по наименованию и дате изготовления, а также паспорта.

***В связи с постоянными усовершенствованиями облучателей, завод-изготовитель оставляет за собой право на изменение их конструктивных особенностей без предварительного уведомления.**