

МЕБЕЛЬ МЕДИЦИНСКАЯ ДЛЯ ОБОРУДОВАНИЯ КАБИНЕТОВ И ПАЛАТ: МД 1 ШМ-SS

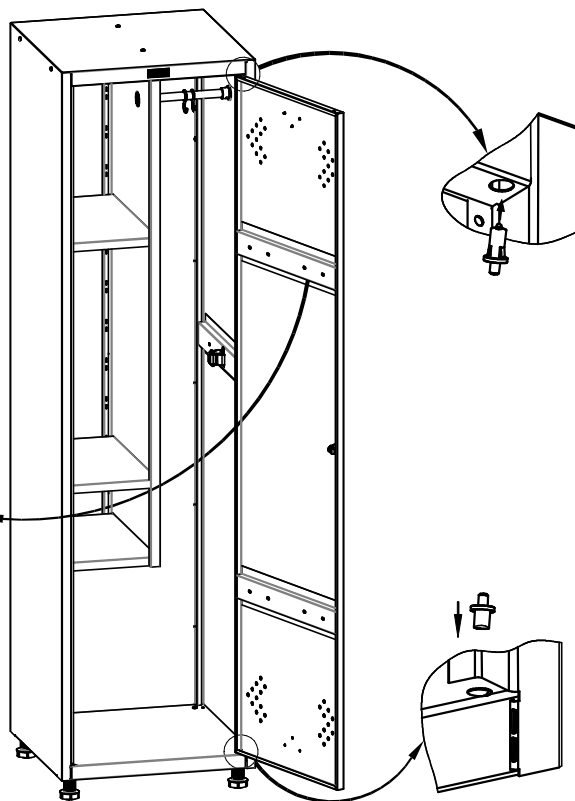
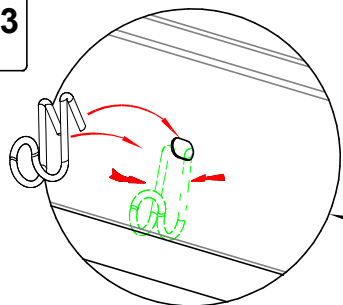
Инструкция по сборке

 x 1

Установки крючка для полотенца:
1. Сжать крючки установить его прямыми концами в овальное отверстие на ребре двери.
2. Аналогично можно установить крючок на ребро правой стенки шкафа.

 x 1

 x 3



Порядок установки дверей:

1. Вставить оси в отверстия в дне и крыше до упора:
 - в нижнее отверстие обычную пластиковую ось;
 - в верхнее отверстие пластиковую с подпружиненным металлическим стержнем;
2. Одеть дверь на нижнюю ось.
3. Подвести верхний угол двери к верхней оси, утопить подпружиненный шток оси и вставить дверь. Ось должна "отщелкнуться" в отверстие двери.

Примечание. Перед установкой двери убедитесь что шток оси свободно входит в отверстия, при необходимости (не входит шток) очистите отверстия от краски.

Важно! При наличии вертикального люфта двери, необходимо устранить его, путем подкладывания регулировочной шайбы (входит в комплектацию) под ось

5

Пояснения к инструкции.

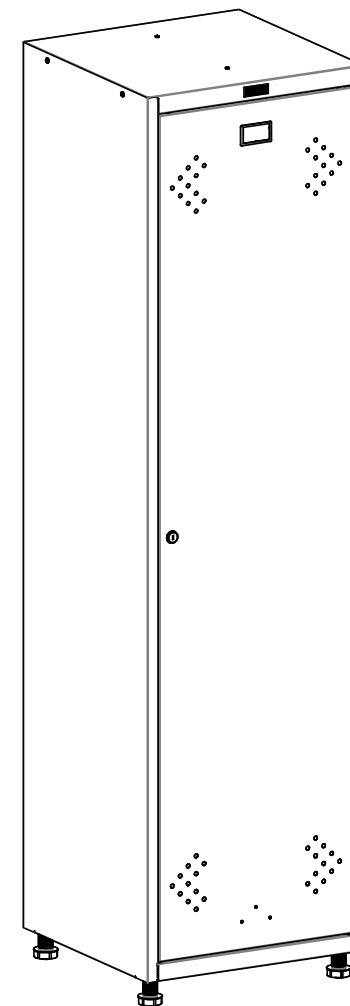
1. Последовательность сборки указана порядковым номером в нижнем левом углу каждого изображения сборочной операции.
2. Тип и количество крепежных изделий и комплектующих для основных сборочных операций указан в левом верхнем углу изображения.

Рекомендации по эксплуатации шкафа.

1. Установку локера следует производить на ровной горизонтальной поверхности.


Примечания

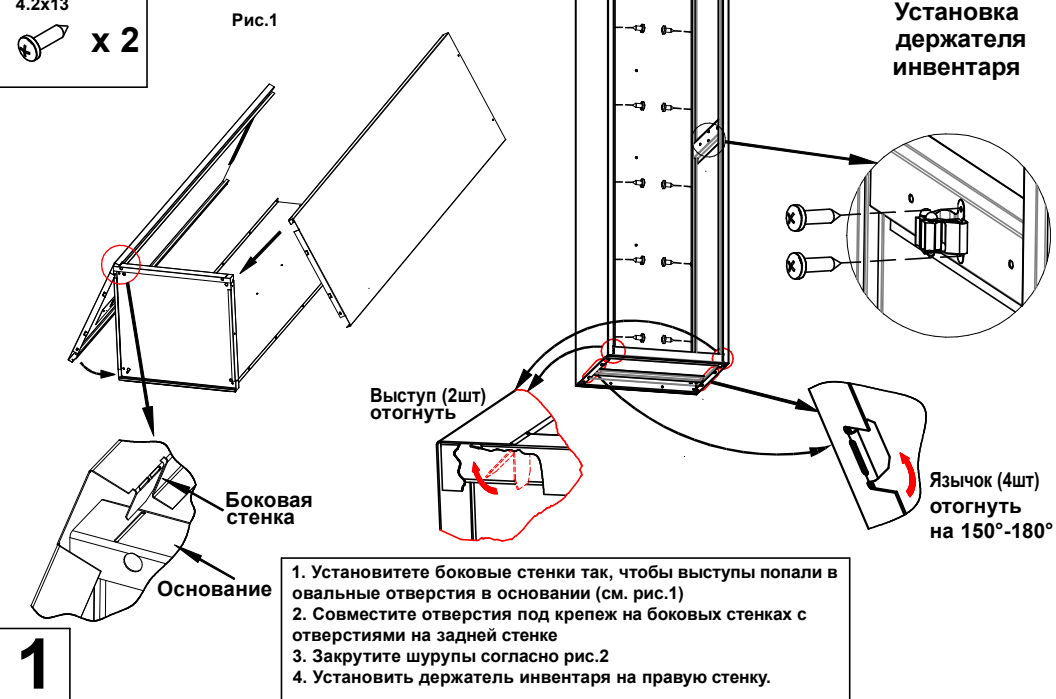
1. Возможны конструктивные изменения, не учтенные в данной инструкции.



Установка боковых стенок и основания

 x 12

4.2x13
 x 2

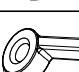


1. Установите боковые стенки так, чтобы выступы попали в овалы отверстия в основании (см. рис.1)
2. Совместите отверстия под крепеж на боковых стенках с отверстиями на задней стенке
3. Закрутите шурупы согласно рис.2
4. Установить держатель инвентаря на правую стенку.

1

 x 4

 x 4

 x 4

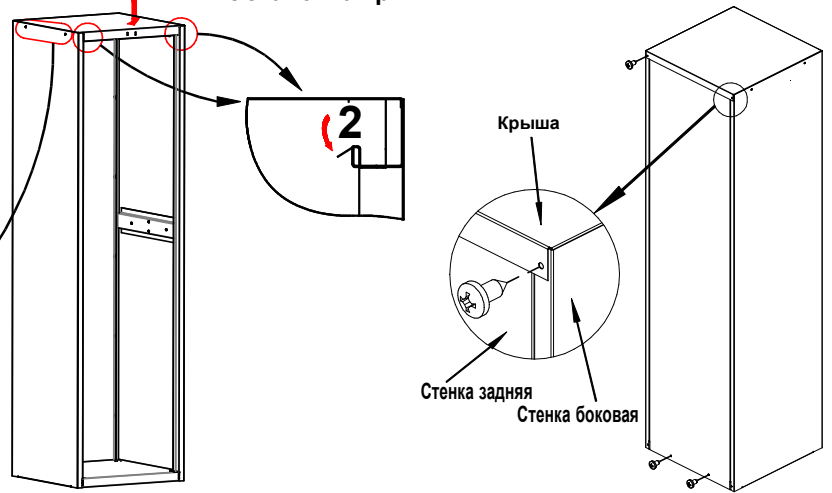


1. Установить локер вертикально. Установить крышу, и отогнуть язычки.
 2. Закрепить крышу 4-мя винтами с гайками-"барашками"
 3. Вкрутить 4 шурупа (см. вид шкафа сзади)
- Примечание: Боковые гибы крыши вставляются внутрь шкафа между боковой стенкой и ребром. Задний гиб согласно вырубке.
- Примечание: Стрелки с цифрами обозначают порядок действий при установке

2


Установка крыши

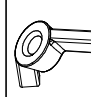
Вид сзади шкафа

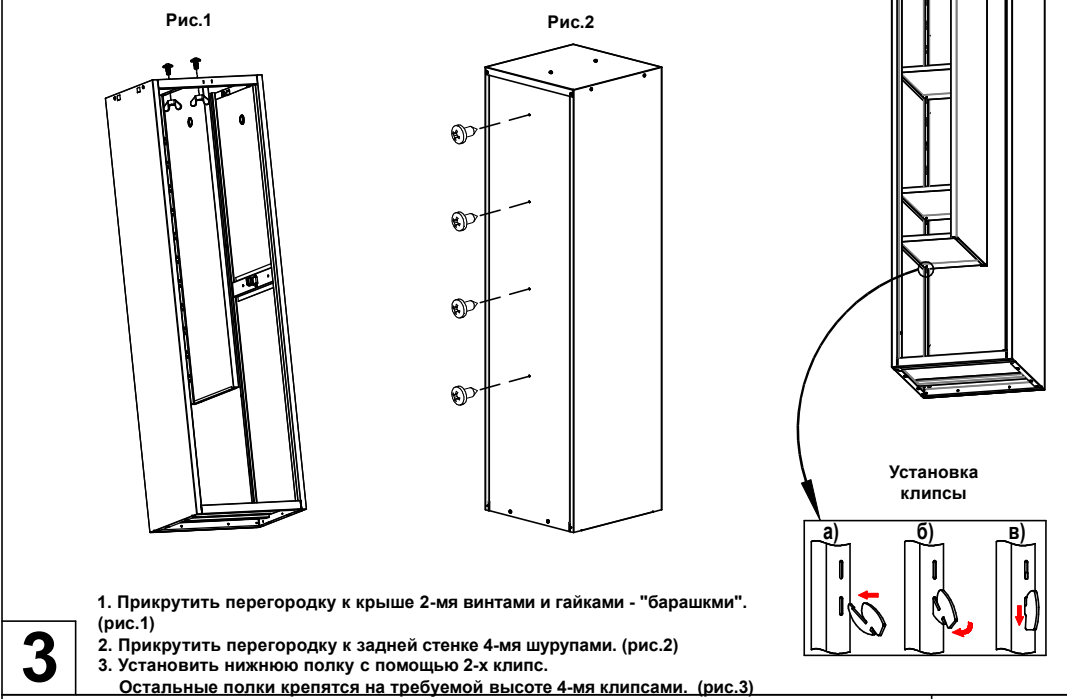


 x 2

 x 4

 x 10

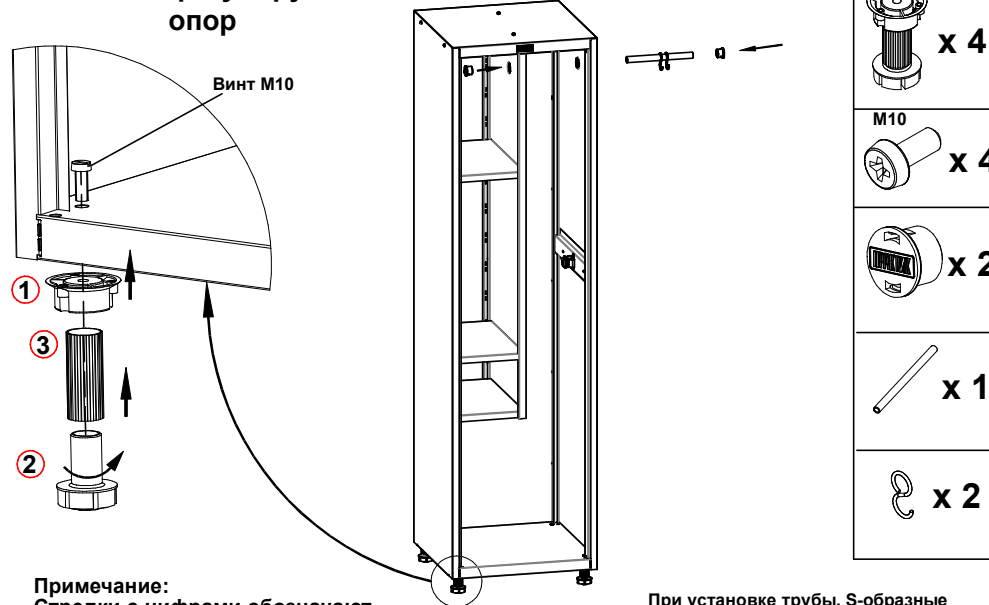
 x 2



3

1. Прикрутить перегородку к крыше 2-мя винтами и гайками - "барашками". (рис.1)
 2. Прикрутить перегородку к задней стенке 4-мя шурупами. (рис.2)
 3. Установить нижнюю полку с помощью 2-х клипс.
- Остальные полки крепятся на требуемой высоте 4-мя клипсами. (рис.3)

Установка регулируемых опор



4

- Примечание: Стрелки с цифрами обозначают порядок действий при установке

При установке трубы, S-образные крючки одевать изнутри локера.

МЕБЕЛЬ МЕДИЦИНСКАЯ ДЛЯ ОБОРУДОВАНИЯ КАБИНЕТОВ И ПАЛАТ: ШКАФЫ МД 1 ШМ-SS И МД 2 ШМ-SS РУКОВОДСТВО ПО ЭКСПЛУАТАЦИИ

1. ОСНОВНЫЕ СВЕДЕНИЯ

Шкаф предназначен для хранения личных вещей, одежды и оборудования на торговых и промышленных предприятиях, в спортивных центрах, школах и больницах.

Шкаф имеет жесткую модульную сборно-разборную конструкцию, изготовленную из листовой стали, покрытой экологически чистой эпоксидной полимерно-порошковой краской, устойчивой к регулярной обработке всеми видами медицинских дезинфицирующих и моющих растворов.

Изделие изготовлено в соответствии с требованиями ГОСТ 16371.

2. КОМПЛЕКТ ПОСТАВКИ

2.1 ДЛЯ ИЗДЕЛИЙ ПОСТАВЛЯЕМЫХ В РАЗОБРАННОМ ВИДЕ: ведомость комплектации; детали, сборочные единицы и фурнитура в соответствии с ведомостью комплектации; 2 ключа на ячейку; инструкция по сборке; руководство по эксплуатации.

2.2 ДЛЯ ИЗДЕЛИЙ ПОСТАВЛЯЕМЫХ В СОБРАННОМ ВИДЕ (индекс «С»): шкаф; 2 ключа на ячейку; руководство по эксплуатации.

2.3 Модели комплектуются **ключевым** замком Cyberlock.

3. ТЕХНИЧЕСКИЕ ХАРАКТЕРИСТИКИ

Модель	Габариты	Размер ячейки	Кол-во полок (ячеек), шт.	Вес, кг
	(высота – ширина – глубина, мм)			
МД 1 ШМ-SS	1830/1920–500–500	1755–498–468	3	27
МД 2 ШМ-SS	1830/1920–575–500	1746–(300/274)–468	(2)	29.2

Отклонение веса указанного в таблице - $\pm 10\%$

4. ОСОБЕННОСТИ ЭКСПЛУАТАЦИИ

Шкаф может эксплуатироваться в помещениях при температуре окружающего воздуха от 1 до 40°C и относительной влажности не более 60%.

Шкаф устанавливают на ровную горизонтальную поверхность для обеспечения свободного открывания дверей.

Внимание: Попытка разобрать собранный шкаф приведет к повреждению изделия.

5. ХРАНЕНИЕ, ТРАНСПОРТИРОВКА.

Шкаф можно перевозить в упаковке изготовителя в разборном виде в горизонтальном положении и в собранном виде в вертикальном положении, всеми видами крытого транспорта или в контейнерах.

При транспортировке и хранении шкафа в холодное время, во избежание заклинивания замковых устройств, перед эксплуатацией изделия, необходимо его выдержать при комнатной температуре не менее 3 часов.

Требования по хранению: в упаковке изготовителя, в сухом помещении.

6. ГАРАНТИЙНЫЕ ОБЯЗАТЕЛЬСТВА

Гарантийный срок эксплуатации шкафа - 1 год со дня продажи, а при отсутствии отметки о дате продажи – 1 год со дня изготовления шкафа.

Изготовитель не несёт ответственность за неисправность шкафа и не гарантирует безотказную работу изделия в случаях: нарушений рекомендаций по транспортировке, хранению, эксплуатации; проведения ремонта некомпетентными лицами; умышленной порчи.

Дата изготовления: _____

Отметка службы качества _____

МЕБЕЛЬ МЕДИЦИНСКАЯ ДЛЯ ОБОРУДОВАНИЯ КАБИНЕТОВ И ПАЛАТ: ШКАФЫ МД 1 ШМ-SS И МД 2 ШМ-SS РУКОВОДСТВО ПО ЭКСПЛУАТАЦИИ

1. ОСНОВНЫЕ СВЕДЕНИЯ

Шкаф предназначен для хранения личных вещей, одежды и оборудования на торговых и промышленных предприятиях, в спортивных центрах, школах и больницах.

Шкаф имеет жесткую модульную сборно-разборную конструкцию, изготовленную из листовой стали, покрытой экологически чистой эпоксидной полимерно-порошковой краской, устойчивой к регулярной обработке всеми видами медицинских дезинфицирующих и моющих растворов.

Изделие изготовлено в соответствии с требованиями ГОСТ 16371.

2. КОМПЛЕКТ ПОСТАВКИ

2.1 ДЛЯ ИЗДЕЛИЙ ПОСТАВЛЯЕМЫХ В РАЗОБРАННОМ ВИДЕ: ведомость комплектации; детали, сборочные единицы и фурнитура в соответствии с ведомостью комплектации; 2 ключа на ячейку; инструкция по сборке; руководство по эксплуатации.

2.2 ДЛЯ ИЗДЕЛИЙ ПОСТАВЛЯЕМЫХ В СОБРАННОМ ВИДЕ (индекс «С»): шкаф; 2 ключа на ячейку; руководство по эксплуатации.

2.3 Модели комплектуются **ключевым** замком Cyberlock.

3. ТЕХНИЧЕСКИЕ ХАРАКТЕРИСТИКИ

Модель	Габариты	Размер ячейки	Кол-во полок (ячеек), шт.	Вес, кг
	(высота – ширина – глубина, мм)			
МД 1 ШМ-SS	1830/1920–500–500	1755–498–468	3	27
МД 2 ШМ-SS	1830/1920–575–500	1746–(300/274)–468	(2)	29.2

Отклонение веса указанного в таблице - $\pm 10\%$

4. ОСОБЕННОСТИ ЭКСПЛУАТАЦИИ

Шкаф может эксплуатироваться в помещениях при температуре окружающего воздуха от 1 до 40°C и относительной влажности не более 60%.

Шкаф устанавливают на ровную горизонтальную поверхность для обеспечения свободного открывания дверей.

Внимание: Попытка разобрать собранный шкаф приведет к повреждению изделия.

5. ХРАНЕНИЕ, ТРАНСПОРТИРОВКА.

Шкаф можно перевозить в упаковке изготовителя в разборном виде в горизонтальном положении и в собранном виде в вертикальном положении, всеми видами крытого транспорта или в контейнерах.

При транспортировке и хранении шкафа в холодное время, во избежание заклинивания замковых устройств, перед эксплуатацией изделия, необходимо его выдержать при комнатной температуре не менее 3 часов.

Требования по хранению: в упаковке изготовителя, в сухом помещении.

6. ГАРАНТИЙНЫЕ ОБЯЗАТЕЛЬСТВА

Гарантийный срок эксплуатации шкафа - 1 год со дня продажи, а при отсутствии отметки о дате продажи – 1 год со дня изготовления шкафа.

Изготовитель не несёт ответственность за неисправность шкафа и не гарантирует безотказную работу изделия в случаях: нарушений рекомендаций по транспортировке, хранению, эксплуатации; проведения ремонта некомпетентными лицами; умышленной порчи.

Дата изготовления: _____

Отметка службы качества _____