

AQUAJET®

LD-M3

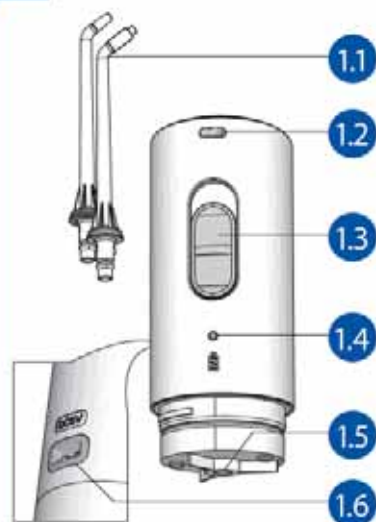


Портативный иригатор полости рта **AQUAJET LD-M3**

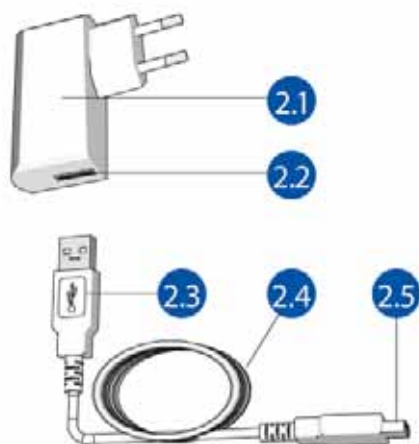
Руководство по эксплуатации



1



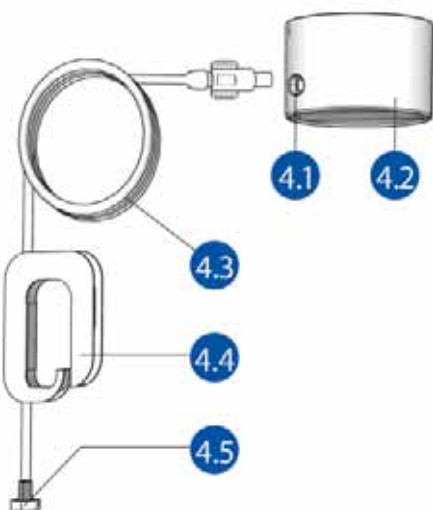
2

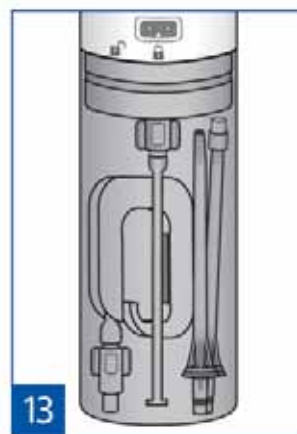
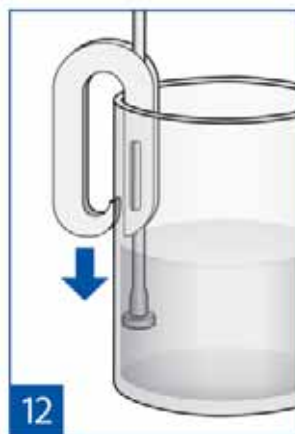
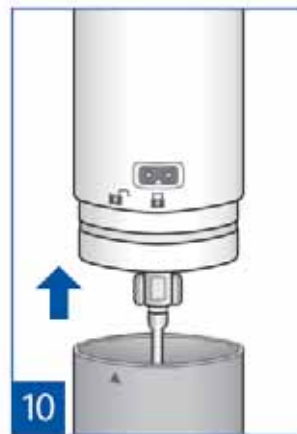
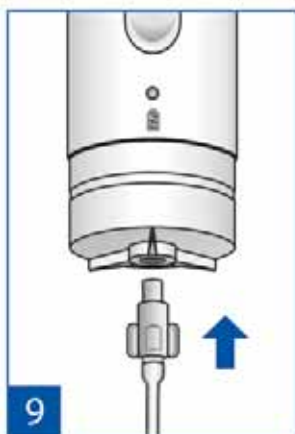
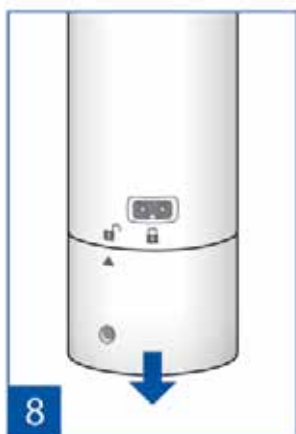
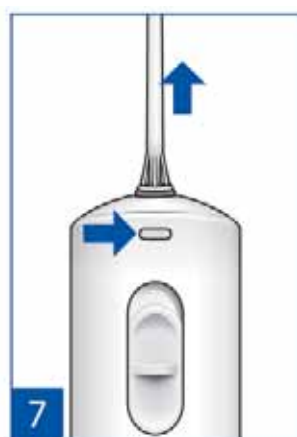
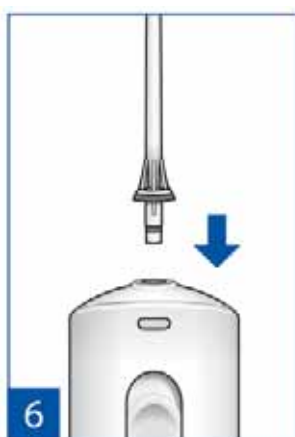
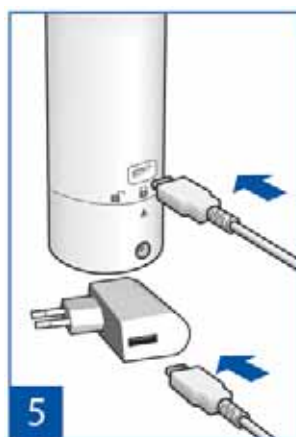


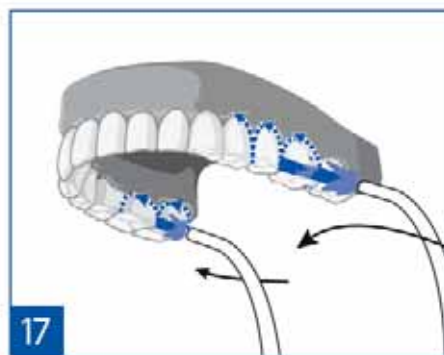
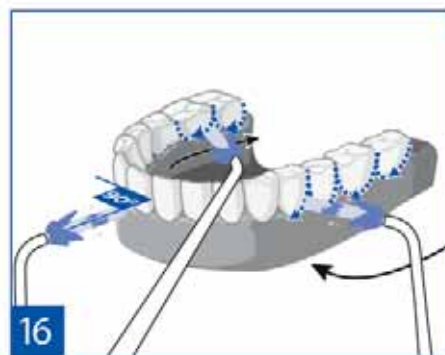
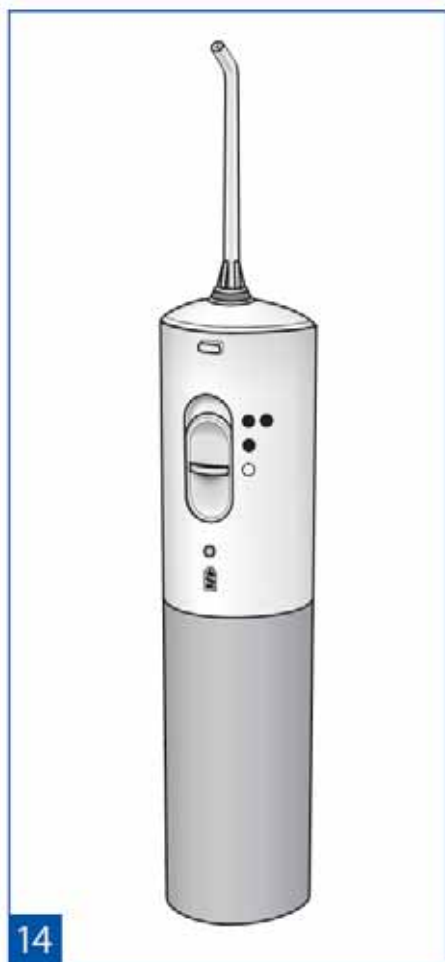
3



4







Портативный ирригатор полости рта AQUAJET LD-M3

Руководство по эксплуатации

ПРЕЖДЕ ЧЕМ ИСПОЛЬЗОВАТЬ ПРИБОР, ВНИМАТЕЛЬНО ПРОЧИТАЙТЕ НАСТОЯЩЕЕ РУКОВОДСТВО ПО ЭКСПЛУАТАЦИИ И СОХРАНИТЕ ЕГО ДЛЯ ДАЛЬНЕЙШЕГО ИСПОЛЬЗОВАНИЯ.

Информация о технике безопасности в настоящем Руководстве по эксплуатации, описывается следующими категориями:

Предостережение

Указывает на требования, несоблюдение которых может привести к травме или повреждению имущества.

Запрещается


Указывает на запрещённые действия и способы обращения с прибором.

Важно!

Указывает на обязательные действия и инструкции, которые необходимо строго соблюдать для обеспечения безопасной работы.

ОСНОВНЫЕ ЧАСТИ

№ рисунка	Название
1.1	Насадка (2 шт., стандартная насадка LD-SA01 и насадка со щеткой LD-SA05)
1.2	Кнопка отсоединения насадки
1.3	Переключатель режимов
1.4	Индикатор
1.5	Гнездо для трубки
1.6	Гнездо для подсоединения зарядного устройства
2.1	Зарядное устройство (ЗУ)
2.2	USB-разъем зарядного устройства
2.3	USB-штекер шнура электропитания
2.4	Шнур электропитания
2.5	Штекер шнура электропитания
3.1	Трубка короткая
3.2	Фильтр трубки короткой
3.3	Контейнер
4.1	Гнездо для трубки длинной
4.2	Коннектор
4.3	Трубка длинная
4.4	Держатель трубки длинной
4.5	Фильтр трубки длинной

 Корпус прибора и насадки сделаны из ABS-пластика, контейнер сделан из полипропилена. Насадки прошли тест на биосовместимость. Людям с повышенной чувствительностью к этим материалам следует пользоваться прибором с осторожностью.

Компактный размер и автономное питание от аккумуляторной батареи позволяют использовать ирригатор в путешествиях или поездках. Зарядка аккумуляторной батареи осуществляется от зарядного устройства (ЗУ) или от другого источника, снабженного USB-разъемом и соответствующего характеристикам, указанным в разделе «Технические характеристики»

СОБЛЮДЕНИЕ МЕР ПО ТЕХНИКЕ БЕЗОПАСНОСТИ

Для безопасного использования прибора внимательно прочитайте настоящее Руководство по эксплуатации. Невыполнение требований настоящего раздела может привести к разной степени опасного воздействия на пользователя и окружающих людей.

При использовании электрических приборов, особенно в присутствии детей, всегда соблюдайте общие меры безопасности, приведенные ниже.



Не прикасайтесь к вилке ЗУ влажными руками.

Перед тем, как заряжать прибор, убедитесь, что шнур электропитания не имеет повреждений.

Данный прибор оснащен встроенной аккумуляторной батареей. Не бросайте прибор в огонь, не нагревайте его, а также используйте и не оставляйте его в помещении с высокой температурой.



Не помещайте прибор в воду.

Не используйте при купании.

Не погружайте ЗУ в воду и не мойте его водой.

Шнур электропитания не должен касаться горячих или нагреваемых поверхностей.

Если прибор не работает, не пытайтесь отремонтировать его самостоятельно. Обратитесь в специализированную мастерскую.

Не оставляйте включенный прибор без присмотра.

Используйте только те принадлежности, которые предназначены для использования с этим прибором и описаны в настоящем Руководстве по эксплуатации. Не используйте принадлежности, не рекомендуемые изготовителем.

Не вставляйте посторонние предметы в отверстия в приборе.

Используйте прибор только для ухода за полостью рта. Напор воды, направленный в глаза, нос, уши или горло, может привести к травме.

Не используйте в приборе воду, температура которой превышает 40°C

Держите прибор подальше от домашних животных и насекомых, чтобы избежать попадания инфекции.

Не допускается использование прибора детьми без присмотра взрослых.



Выключая ЗУ из розетки, всегда беритесь за корпус ЗУ, а не за шнур.

После использования прибора, выливайте остатки воды из контейнера и на 2-3 сек. включите прибор для полного осушения.

Риски применения



Этот прибор не предназначен для использования людьми с ограниченными физическими, сенсорными или умственными способностями или лицами без соответствующих знаний и опыта. Использование прибора такими людьми допускается только под наблюдением лица, отвечающего за их безопасность, и при условии предоставления с его стороны четких инструкций по работе с прибором. Необходимо следить, чтобы дети не играли с прибором.

Противопоказания: лица, которые не могут самостоятельно управлять прибором.

Ожидаемые побочные эффекты: ожидаемых побочных эффектов не выявлено.

Информация о порядке установки и требования к помещению

Не используйте прибор в банях, саунах, душевых кабинах, а так же в помещениях, где распыляются аэрозоли. Не оставляйте и не храните и не используйте ЗУ там, где оно может попасть в воду – в ванной, туалете и т.п.

Не оставляйте прибор или его части там, где они будут подвергаться воздействию экстремальных температур или перепадам влажности, например, летом в транспорте или там, где оно будет подвергаться воздействию прямых солнечных лучей.

ЗАРЯДКА АККУМУЛЯТОРНОЙ БАТАРЕИ (АБ)



В приборе используется АБ, предназначенная для многократной перезарядки и длительного использования.

Перед первым использованием прибора необходимо произвести ее зарядку непрерывно в течение 4 часов.

Во время зарядки основной блок слегка нагревается, но это не является неисправностью.


Заряжайте АБ при комнатной температуре в пределах 15-35°C. При зарядке АБ при более низкой температуре, время работы прибора может уменьшится, а при температуре ниже 0°C зарядка может быть невозможна.

Производителем рекомендуется использовать ЗУ LD-N064 (входит в комплект), однако, используя шнур электропитания из комплекта прибора, вы можете заряжать прибор от любого источника, если там имеется USB-разъем (тип А). Рекомендуемые параметры см. в разделе «Технические характеристики».

Для зарядки АБ вставьте один конец шнура электропитания 2.5 в разъем на задней части прибора 1.6, а другой конец шнура 2.3 – в USB-разъем ЗУ 2.2. Вставьте вилку ЗУ в сетевую розетку (рис. 5).

Процесс зарядки отображается синим индикатором на корпусе прибора 1.4. После того, как аккумуляторная батарея будет полностью заряжена, индикатор загорится зеленым цветом.

 *В целях электробезопасности, прибор не может одновременно работать и заряжать АБ.*

 При полностью заряженной АБ прибор может работать примерно 20 минут на максимальной мощности. Низкий заряд АБ отображается желтым индикатором.

ПОРЯДОК ИСПОЛЬЗОВАНИЯ

 *Использование спиртосодержащих жидкостей, жидкостей со взвесями, масляных жидкостей, а также других жидкостей, не предназначенных для использования в ирригаторе, может привести к его поломке!*

 Производитель рекомендует применять для ирригации отфильтрованную водопроводную воду.

Во внутренних частях нового прибора могут содержаться остатки дистиллированной воды, которая применялась для испытания прибора. Это не является неисправностью и совершенно безопасно.

Присоединение/отсоединение насадки

В комплект прибора входят 2 индивидуальные насадки с цветными ободками разных цветов (стандартная насадка LD-SA01 и насадка со щеткой LD-SA05 для ухода за брекетами).

Дополнительные насадки могут быть приобретены отдельно. Покупайте для настоящего прибора только насадки AQUAJET LD-SA01, AQUAJET LD-SA02 или AQUAJET LD-SA05.

Выберите для каждого члена семьи индивидуальную насадку определенного цвета. Используйте всегда только свою насадку выбранного Вами цвета.

Вставьте насадку в прибор до щелчка таким образом, чтобы направляющая насадки совпала с канавкой на ручке ирригатора (рис. 6).


Для отсоединения насадки нажмите на кнопку отсоединения насадки и потяните за насадку, удерживая ее в области насечек (рис. 7).

Рекомендации для безопасного отсоединения насадки:

1. Если насадка плохо отсоединяется от ирригатора или скользит в руке из-за воды, используйте сухую ткань. Оберните насадку не грубой сухой тканью и повторите процедуру отсоединения.
2. При отсоединении насадки от ирригатора тяните ее БЕЗ вращения вокруг оси. Вращение насадки может привести к ее повреждению.


Ирригатор можно использовать с контейнером, входящим в комплект или с другой емкостью для воды.

Использование ирригатора с контейнером, входящим в комплект (рис. 14)

Снимите коннектор 4.2. Для этого поверните его по часовой стрелке так, чтобы указатель ▲ находился в положении  («открыто») и потяните вниз (рис. 8).


Вставьте штекер короткой трубки 3.1 в гнездо в нижней части прибора 1.5 (рис. 9).

Наполните контейнер теплой водой до отметки MAX.

Присоедините контейнер к прибору (рис. 10) и поверните его против часовой стрелки так, чтобы указатель ▲ находился в положении  («закрыто»).

Прибор готов к использованию. Полностью заполненный контейнер расходует примерно за 40 секунд работы.

 *Не используйте прибор без жидкости.*

 Если прибор слишком сильно наклонить во время использования с контейнером, то фильтр трубки 3.2 может выходить из воды, в результате чего подача воды прекратится.

Double Aqua Flow system – Использование ирригатора с другими емкостями (рис. 15)

Если объем контейнера для вас недостаточен, прибор позволяет использовать и другие емкости для воды, например обычный стакан.

Для этого вставьте штекер длинной трубки в гнездо 4.1 на задней части коннектора 4.2, если коннектор присоединен к прибору (рис. 11) или в гнездо в нижней части прибора 1.5, если коннектор отсоединен от прибора (рис. 9).

Размотайте длинную трубку 4.3 и наденьте держатель трубки 4.4 на емкость с теплой водой так, чтобы фильтр трубки 4.4 немного не доходил до дна емкости (рис.12).

Прибор готов к использованию. Время непрерывной работы не должно превышать 5 мин.

! При первом использовании залейте в контейнер теплую воду, поставьте переключатель режимов в положение «●●», чтобы вода заполнила все внутренние полости. Прибор будет готов к первому использованию, когда вода в контейнере израсходуется полностью.

! *Удостоверьтесь, что температура жидкости в контейнере не превышает 40°C. Не используйте горячие жидкости, так как слизистая полости рта очень чувствительна.*

Использование

Склонитесь над раковиной. Поднесите кончик насадки к зубам или деснам. Сохраняйте рот немного приоткрытым, чтобы вода стекала в раковину. Направьте насадку перпендикулярно дальним зубам нижнего зубного ряда. Включите прибор, сдвинув переключатель режимов **13** в положение «●» (средний напор) или в положение «●●» (сильный напор).

Медленными движениями, в течении 4-5 сек., очищайте межзубное пространство, задерживая струю у десен. Затем, проведите струей по линии десен у основания зубов до следующего межзубного промежутка. Повторите движения как для первого межзубного пространства (рис. 16, пунктирная стрелка обозначает место попадания струи воды, сплошная стрелка – направление движение насадки).

! Вы можете перекрыть струю в любое время, сдвинув переключатель режимов в положение «○» - Выключено.

Не направляйте струю под углом, непосредственно в десневой карман, старайтесь держать струю перпендикулярно линии зубов

Проделайте подобную процедуру по очереди со всеми межзубными пространствами с внешней и внутренней стороны нижнего зубного ряда. Затем повторите процедуру для внешней и внутренней стороны верхнего зубного ряда. (рис. 17)

При наличии в полости рта искусственных ортопедических конструкций, места их соприкосновения с десной, зубами или другими зубными аппаратами следует промывать струей более тщательно. Рекомендуются проконсультироваться со стоматологом об особенностях имеющих промывных каналов ортопедических конструкций.

! После использования всегда полностью освобождайте контейнер от воды. Это предотвращает размножение бактерий.

Выключите прибор, сдвинув переключатель режимов **13** в положение «○», снимите насадку, контейнер и трубку. Промойте все под теплой проточной водой и оботрите сухой тканью. Для удобства хранения и транспортировки сложите принадлежности в контейнер из комплекта прибора и присоедините его к основному блоку (рис. 13).

ЭКСПЛУАТАЦИЯ АККУМУЛЯТОРНОЙ БАТАРЕИ

Описание: в приборе используется перезаряжаемая АБ, предназначенная для длительного использования.

Срок службы АБ: 3 года при правильной эксплуатации.

Рекомендации: в процессе эксплуатации разряжайте АБ полностью для того, чтобы не вызывать у АБ эффект запоминания, при котором сокращается время работы при полном заряде. Для длительного хранения рекомендуется оставлять АБ заряженными на 70-80%.

Обслуживание АБ: не требуется.

Замена АБ: при необходимости замена АБ производится только в специализированных сервисных центрах. Для доступа к АБ необходимо снять переключатель режимов, отсоединить коннектор, выкрутить 3 винта в нижней части основного блока (под заглушками) и вынуть внутреннюю часть.

Марка и модель АБ: GP 130AАНV2B6

ГАРАНТИЙНЫЕ ОБЯЗАТЕЛЬСТВА

На настоящий прибор установлен гарантийный срок в течение 12 месяцев с даты продажи. Гарантийные обязательства оформляются гарантийным талоном при продаже прибора покупателю. Адреса организаций, осуществляющих гарантийное обслуживание, указаны в гарантийном талоне.

УХОД, ХРАНЕНИЕ, РЕМОНТ И УТИЛИЗАЦИЯ

1. Рекомендуется проводить очистку прибора после каждого использования.
2. Перед чисткой прибора отсоедините шнур электропитания. Регулярно очищайте прибор влажной тканью. Контейнер, трубки и насадки можно мыть в посудомоечной машине. Не используйте грубые ткани, щетки и абразивные средства для чистки прибора.
3. Используйте только мягкие моющие средства. Никогда не применяйте растворители, бензин или спирт, так как они могут привести к возникновению неполадок в работе или порче частей прибора.

4. Оберегайте прибор от прямых солнечных лучей и ударов.
5. Не храните и не используйте прибор в непосредственной близости от обогревательных приборов и открытого огня.
6. Оберегайте прибор от загрязнения.
7. Не допускайте соприкосновения прибора с агрессивными растворами.
8. При необходимости осуществляйте ремонт только в специализированных организациях.
9. Установленный производителем в порядке п. 2 ст. 5 Федерального Закона РФ "О защите прав потребителей" срок службы для данного изделия равен 5 годам с даты производства при условии, что изделие используется в строгом соответствии с настоящей инструкцией по эксплуатации и применимыми техническими стандартами. Месяц и год производства обозначен в серийном номере после букв А (первые 2 цифры – год, вторые – месяц). Срок службы насадок составляет 1000 циклов использования. По истечении установленного срока службы необходимо периодически обращаться к специалистам (в специализированные ремонтные организации) для проверки технического состояния прибора и, если необходимо, для осуществления его утилизации в соответствии с действующими правилами утилизации в Вашем регионе.
10. Данный прибор оснащен никель-металлогидридными АБ. Пожалуйста, проследите за тем, чтобы утилизация АБ была выполнена в официальном пункте приема, при наличии такового в Вашей стране.

 *Не вносите изменений в конструкцию прибора без разрешения производителя.
Обслуживать прибор необходимо только в авторизованных сервисных центрах или у производителя.*

Следующие виды обслуживания и ремонта могут быть произведены пользователем или авторизованным сервисным центром

Ремонт и обслуживание	Кем производится
Замена трубки	Пользователь
Замена принадлежностей	Пользователь
Замена ЗУ или шнура электропитания	Пользователь
Ежедневная чистка и дезинфекция	Пользователь
Любые части, для замены которых требуется разбирать прибор.	Авторизованный сервисный центр или официальный представитель

ТЕХНИЧЕСКИЕ ХАРАКТЕРИСТИКИ

Модель	LD-M3
Потребляемая мощность	5V, 500mA
Емкость АБ	2x1250 мА/ч
Срок службы АБ	около 3 лет*
Давление воды: регулятор напора в положении «●» (средний) регулятор напора в положении «●●» (сильный)	около 390 кПа (3,977 кгс/кв.см) около 590 кПа (6,01 кгс/кв.см)
Регулирование напора	2 положения (средний, сильный)
Частота пульсации струи воды	1500 импульс/мин.
Максимальное время непрерывного использования	5 минут
Время, необходимое для остывания прибора	не менее 5 минут
Время использования полного объема резервуара	приблизительно 40 сек.
Комплектность	основной блок, коннектор, контейнер, насадки AQUAJET LD-SA01, AQUAJET LD-SA05, трубка длинная с держателем, трубка короткая, зарядное устройство LD-N064, шнур электропитания, руководство по эксплуатации, гарантийный талон, индивидуальная картонная упаковка.
Емкость контейнера, не менее	160 мл.
Условия эксплуатации прибора: температура окружающего воздуха влажность атмосферное давление	от 10°C до 35°C не более 80% Rh от 86 до 106 кПа

Условия хранения и транспортировки прибора: температура окружающего воздуха влажность атмосферное давление	от минус 10°C до 40°C 95% Rh от 50 до 106 кПа
Уровень шума	менее 65 дБ
Степень защиты ирригатора	IPX5
Зарядное устройство LD-N064 (входит в комплект)	
Выходное напряжение	5 В
Максимальный ток нагрузки	500 мА
Номинальное напряжение	100-240 В/50 Гц
Тип разъема	USB типа А
Внешние размеры	54,5 (в) x 50 (ш) x 220,5 (г) мм.
Вес (без упаковки)	350 г
Год и месяц производства	Указаны на корпусе прибора в серийном номере в виде «АУУММХЗХХХ», где УУ год, а ММ месяц производства

* Срок жизни АБ зависит от условий эксплуатации и хранения прибора.

После транспортировки прибора в условиях слишком низкой или слишком высокой температуры, необходимо выдержать прибор минимум 2 часа при комнатной температуре.

Дата редакции настоящего Руководства по эксплуатации указана на последней странице в виде ХХХ/УУММ/NN, где УУ – год, ММ – месяц, а NN – номер редакции.

Расшифровка символов:

IPX5 Класс защиты IP



Важно: Прочитайте инструкцию



Класс защиты II



При утилизации руководствуйтесь действующими в настоящее время правилами вашего региона.



Соответствует техническому регламенту Таможенного союза

Расшифровка сигналов индикатора:

Цвет индикатора	Значение
Зеленый	АБ полностью заряжена. Прибор работает.
Желтый	Низкий заряд АБ
Синий	Идет зарядка АБ

ТИПОВЫЕ НЕИСПРАВНОСТИ

Проблема	Причина	Способ устранения
Прибор не работает	▶ Разряжена АБ	▶ Зарядите АБ
	▶ В контейнере нет воды	▶ Наполнить контейнер водой
Компрессор работает, но вода не идет	▶ Конец трубки находится выше уровня воды	▶ Долейте воды, чтобы конец трубки находился в воде
	▶ Слишком большой наклон прибора, короткая трубка оказывается выше уровня воды	▶ Не наклоняйте прибор слишком сильно.
Давление воды слишком мало	▶ Засорился фильтр трубки	▶ Промойте фильтр под проточной водой
	▶ Длинная трубка перекручена	▶ Распрямите длинную трубку

Если, несмотря на приведенные выше рекомендации, Вы не можете добиться работоспособности прибора, прекратите его эксплуатацию и обратитесь в организацию, осуществляющую техническое обслуживание (адреса и телефоны уполномоченных организаций указаны в гарантийном талоне). Не пытайтесь сами отремонтировать ирригатор.

КЛАССИФИКАЦИЯ:

Класс защиты зарядного устройства от поражения электрическим током: класс II

Степень защиты от попадания воды: IPX5.

ДЕКЛАРАЦИЯ:

Настоящий прибор соответствует европейским требованиям электробезопасности Директива ЕЭС 73/23/ ЕЕС. Соответствует требованиям Директив Европейского парламента и Совета 2014/35/ЕС, 2014/30/ЕС. Сертификат соответствия №ТС RU С-СН.АЖ22.В.00391.

Техническая информация, включая принципиальные схемы и перечни деталей, а также иная техническая информация, если она не является коммерческой тайной, может быть предоставлена по запросу пользователя в соответствии с принятым порядком.

Для получения официальной информации о продукте, свяжитесь с вашим дилером или производителем.

✉ Претензии потребителей и пожелания направлять по адресу официального импортера:

Россия: 117218 г. Москва, а/я 36, ООО «Фирма К и К»

(юр. адрес: 117218, г. Москва, ул. Новочеремушкинская, д. 34, корп. 1, пом. VII)

Тел. бесплатной горячей линии: 8-800-200-00-37

Изготовлено под контролем и для Little Doctor International (S) Pte. Ltd., 35 Selegie Road #09-02 Parklane Shopping Mall, Singapore 188307, Singapore (Литл Доктор Интернешнл (С) Пте. Лтд., 35 Сележ Роуд №09-02 Парклайн Шопинг Молл, Сингапур 188307). Почтовый адрес: Yishun Central P.O. Box 9293 Singapore 917699 (Литл Доктор Интернешнл (С) Пте. Лтд., Йишун Централ П.О. Бокс 9293, Сингапур 917699).

Экспортер: Little Doctor International (S) Pte. Ltd. (Литл Доктор Интернешнл (С) Пте. Лтд.)

Изготовитель: Little Doctor Electronic (Nantong) Co., Ltd., No.8, Tongxing Road Economic & Technical Development Area, 226010 Nantong, Jiangsu, PEOPLE'S REPUBLIC OF CHINA (Литл Доктор Электроник (Нантонг) Ко., Лтд., Ном. 8, Тонгксинг Род Экономик энд Текникал Девелопмент Эриа, 226010 Нантонг, Джиангсу, КИТАЙСКАЯ НАРОДНАЯ РЕСПУБЛИКА).

ДОПОЛНИТЕЛЬНЫЕ ПРИНАДЛЕЖНОСТИ К ИРРИГАТОРУ*

Насадка AQUAJET LD-SA01



- Предназначена для использования с ирригаторами AQUAJET LD-M3, LD-A8
- Изготовлена из пластика
- Для индивидуального использования
- Количество в упаковке – 2 шт.

Насадка AQUAJET LD-SA02



- Специальная субгингивальная насадка с гибким наконечником для чистки и гигиены труднодоступных мест
- Предназначена для использования с ирригаторами AQUAJET LD-M3, LD-A8
- Изготовлена из пластика с гибким распылителем
- Для индивидуального использования
- Количество в упаковке – 2 шт.

Насадка AQUAJET LD-SA05



- Насадка со щеткой
- Предназначена для использования с ирригаторами AQUAJET LD-M3, LD-A8
- Изготовлена из пластика
- Для индивидуального использования
- Количество в упаковке – 2 шт.

* Приобретаются отдельно.

AQUAJET®

LD-M3



IPX5



ERC

LITTLE DOCTOR INTERNATIONAL (S) PTE. LTD.

Yishun Central P.O. Box 9293

Singapore 917699

Fax: 65-62342197

E-mail: info@littledoctor.sg

© Зарегистрированные товарные знаки. © Copyright Little Doctor International (S) Pte Ltd., 2019.

1592/1904/04