

ОКП 94 4460

**ГАЛОИНГАЛЯТОР СУХОЙ СОЛЕВОЙ
АЭРОЗОЛЬТЕРАПИИ ИНДИВИДУАЛЬНЫЙ
НАСТОЛЬНЫЙ (ГИСА-01)**

Руководство по эксплуатации

ЕГИШ.941582.005 РЭ

ТУ 9444-005-31058298-98



Санкт-Петербург

СОДЕРЖАНИЕ

СОДЕРЖАНИЕ	2
1. ОПИСАНИЕ И РАБОТА	4
1.1 Назначение	4
1.2 Технические характеристики	4
1.3 Устройство	5
1.4 Принцип работы	9
1.5 Указание мер безопасности	9
2. ПОДГОТОВКА К РАБОТЕ	10
3. ПОРЯДОК РАБОТЫ	11
3.1 Возможные неисправности и способы их устранения	13
4. ТЕХНИЧЕСКОЕ ОБСЛУЖИВАНИЕ	14
5. ТЕКУЩИЙ РЕМОНТ	14
6. ПРАВИЛА ХРАНЕНИЯ	15
7. ТРАНСПОРТИРОВАНИЕ	15
8. УТИЛИЗАЦИЯ	15

Приложение 1

Инструкция по применению галонингалятора сухой солевой
аэрозольтерапии индивидуального настольного ГИСА-01
«Галонерб» в медицинской практике.....17

Настоящее руководство предназначено для изучения устройства и принципа работы галонингалятора сухой солевой аэрозольтерапии индивидуального настольного ГИСА-01 (в дальнейшем - ингалятор) и содержит сведения, необходимые для его правильной эксплуатации.

**НЕ ПРИСТУПАЙТЕ К РАБОТЕ, НЕ ОЗНАКОМИВШИСЬ С
НАСТОЯЩИМ РУКОВОДСТВОМ!**

Ингалятор рассчитан на обслуживание средним медицинским персоналом.

1. ОПИСАНИЕ И РАБОТА

1.1 Назначение

1.1.1 Ингалятор предназначен для получения и подачи сухого солевого аэрозоля в дыхательные пути пациента при галотерапии органов дыхания.

1.1.2 Ингалятор предназначен для применения в лечебно-профилактических учреждениях, а также может быть использован в домашних условиях.

1.1.3 Ингалятор соответствует по устойчивости к механическим воздействиям группе 2 ГОСТ Р 50444, по электробезопасности соответствует аппаратам, работающим от источника сверхнизкого напряжения по ГОСТ 50267.0. По потенциальному риску применения ингалятор относится к классу 1 по ГОСТ Р 51609.

По режиму применения ингалятор относится к изделиям многократного циклического применения.

1.1.4 Условия эксплуатации ингалятора соответствуют номинальным значениям климатических факторов внешней среды для вида климатического исполнения УХЛ 4.2 по ГОСТ Р 50444 и по ГОСТ 15150, но при этом температура воздуха от 10 до 35°C, относительная влажность до 80 % при 25 °C, атмосферное давление от 84 до 106,7 кПа (от 630 до 800 мм рт.ст.).

1.2 Технические характеристики

1.2.1 Производительность ингалятора составляет:

- Режим 1 – от 0,4 до 0,6 мг/мин;
- Режим 2 – от 0,8 до 1,2 мг/мин.

1.2.2 Дисперсность аэрозоля, создаваемого аппаратом - не менее 90% частиц размером не более 5 мкм.

1.2.3 Сетевой адаптер ингалятора работает от электросети переменного тока частотой 50 Гц с напряжением (220±22) В. Собственно аппарат работает от напряжения постоянного тока 15 В.

1.2.4 Мощность, потребляемая ингалятором, 25 Вт.

1.2.5 Масса ингалятора без комплекта ЗИП 2 кг, а в полном комплекте поставки 4 кг.

1.2.6 Габаритные размеры ингалятора 170x180x180 мм.

1.2.7 Средняя наработка на отказ ингалятора не менее 1500 ч.

1.2.8 Средний срок службы ингалятора до списания не менее 5 лет при средней интенсивности эксплуатации 8 ч в сутки.

1.3 Устройство

1.3.1 Конструктивное устройство ингалятора представлено на рисунках 1 и 2.

1.3.2 Корпус ингалятора состоит из основания 5 и крышки 3, в соответствии с рисунком 1, изготовленных из ударопрочного термопласта.

На передней панели основания корпуса расположены кнопка 7 РЕЖИМ, кнопка 8 ВРЕМЯ, кнопка 9 СТАРТ и светодиоды индикации 10.

Слева на крышке установлен лабиринтный фильтр 1.

С правой стороны крышки имеется штуцер 4 для подсоединения трубы гибкой с клапанами и загубником.

Схема сборки загубника с тройником и клапанами приведена на рисунке 3.

Ингалятор
Передняя панель

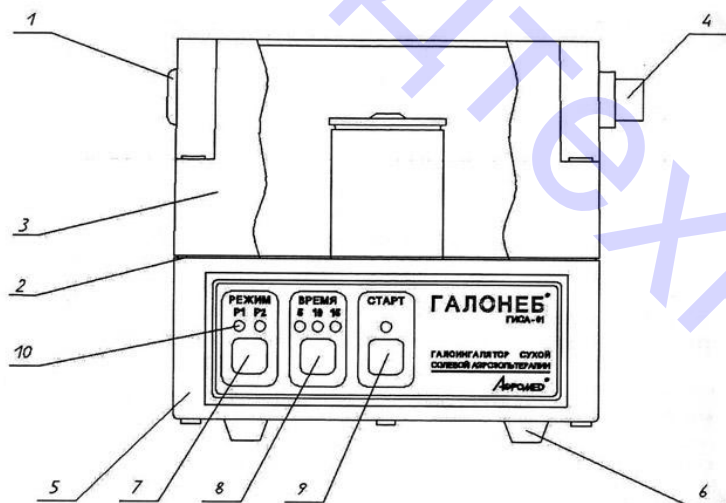


Рисунок 1

- 1 - лабиринтный фильтр
- 2 - магниты прижима крышки корпуса
- 3 - крышка корпуса
- 4 - штуцер для подсоединения гибкого шланга с загубником
- 5 - основание корпуса
- 6 - ножки основания
- 7 - кнопка РЕЖИМ
- 8 - кнопка ВРЕМЯ
- 9 - кнопка СТАРТ
- 10 - светодиоды индикации

Ингалятор
Вид сбоку

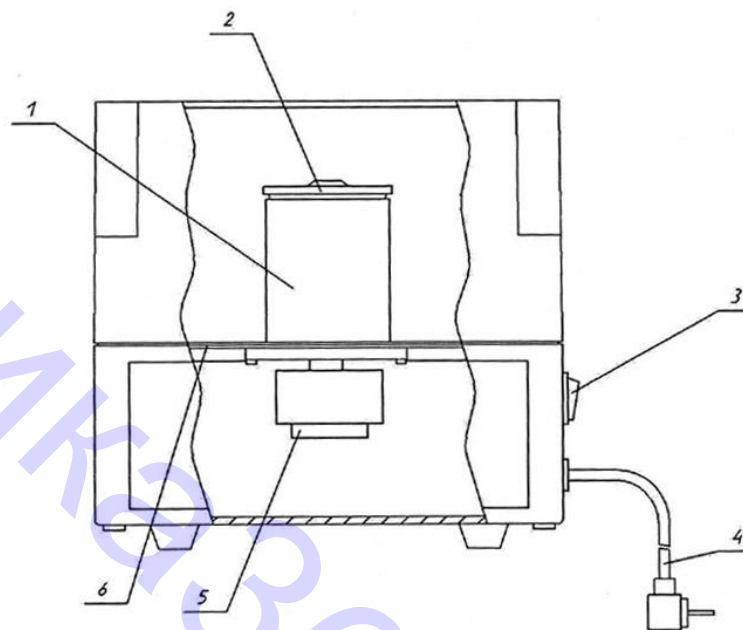


Рисунок 2

- 1 - съемный стакан
- 2 - крышка съемного стакана с отверстиями для выхода аэрозоля
- 3 - выключатель питания ингалятора
- 4 - сетевой адаптер
- 5 - электродвигатель измельчителя
- 6 - панель

Ингалятор
Загубник с тройником и клапанами

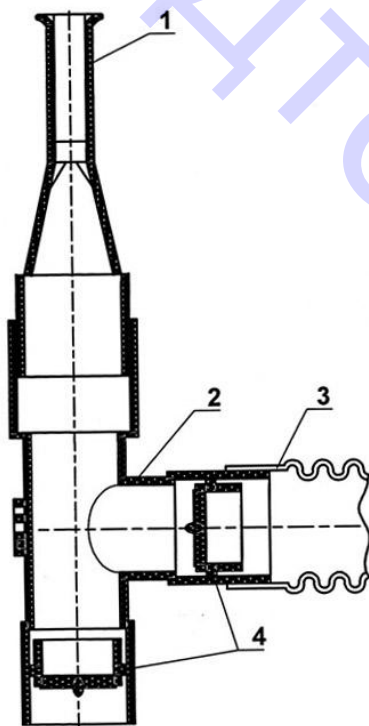


Рисунок 3

- 1 – загубник
2 – тройник
3 – труба гибкая
4 – клапан

Между крышкой и основанием корпуса расположена панель 6, на которой снизу закреплен электродвигатель 5.

На вал электродвигателя установлен нож специальной формы, закрывающийся съемным стаканом 1, со съемной крышкой 2 с отверстиями для выхода аэрозоля, в соответствии с рисунком 2.

Тройник 2 соединяется с трубой гибкой 3 в соответствии с рисунком 3. В тройнике установлены два клапана 4; на тройник устанавливается загубник 1.

1.4 Принцип работы

1.4.1 Измельченная поваренная соль выносится из съемного стакана в пространство под крышкой и образует аэрозоль определенной концентрации.

1.4.2 При вдохе полученный аэрозоль попадает в дыхательную систему пациента, оказывая необходимый лечебный эффект.

Примечание. В связи с постоянно проводимой работой по совершенствованию изделия в его конструкцию могут вноситься отдельные изменения, не влияющие на основные технико-медицинские показатели.

1.5 Указание мер безопасности

1.5.1 По степени защиты от поражения электрическим током ингалятор соответствует требованиям ГОСТ Р 50267.0.

1.5.2 К работе с ингалятором допускаются лица, ознакомленные с настоящим руководством.

1.5.3 Во избежание перегрева электрорадиоэлементов и для обеспечения пожарной безопасности ингалятор должен располагаться не ближе 1 м от отопительных и нагревательных приборов и не ближе 10 см от предметов, ограничивающих доступ воздуха.

1.5.4 Категорически запрещается:

- работать с ингалятором во взрывоопасных помещениях;
- включать ингалятор с присоединенным сетевым адаптером в электросеть постоянного тока или в электросеть, параметры которой не соответствуют требованиям п. 1.2.3;

- подключать ингалятор с присоединенным сетевым адаптером к электросети, если выключатель питания ингалятора установлен во включенное положение (положение "I");
- работать с ингалятором при открытой крышке.

ВСЕ РАБОТЫ ПО ОБСЛУЖИВАНИЮ УЗЛА ИЗМЕЛЬЧЕНИЯ ПРОВОДИТЬ ТОЛЬКО ПРИ ОТКЛЮЧЕННОМ ОТ ЭЛЕКТРОСЕТИ ИНГАЛЯТОРЕ!

1.5.5 При нарушении работоспособности ингалятора и в аварийных ситуациях следует сразу же выключить ингалятор и отсоединить его от электросети питания.

2. ПОДГОТОВКА К РАБОТЕ

2.1 После транспортирования или хранения ингалятора при отрицательных значениях температуры воздуха перед распаковыванием ингалятор необходимо выдержать в сухом отапливаемом помещении не менее 4 часов.

2.2 При подготовке ингалятора к работе освободить его от упаковочных материалов, при этом обратить внимание на манипуляционные знаки, нанесенные на упаковку, проверить комплектность в соответствии с разделом 2 паспорта на аппарат.

При первичном вскрытии упаковки принять меры к сохранению упаковочного листа и упаковки.

2.3 Изучить устройство, принцип работы и правила эксплуатации ингалятора согласно настоящему руководству.

2.4 Установить ингалятор на рабочем месте на стол.

2.5 Перед включением ингалятора в электросеть переменного тока провести следующие операции:

- провести внешний осмотр ингалятора, убедиться в отсутствии механических повреждений и неисправностей;
- выключатель питания ингалятора, находящийся на задней стенке ингалятора, установить в выключенное положение (положение "O").

3. ПОРЯДОК РАБОТЫ

3.1 Поднять крышку корпуса 3, в соответствии с рисунком 1.

3.2 Снять крышку 2 съемного стакана 1, в соответствии с рисунком 2.

3.3 Подготовить препарат соли поваренной пищевой ГОСТ Р 51574 – 2000 (ранее ГОСТ 13830) (помол № 0 или № 1), содержащий не менее 90 % по массе хлорида натрия и имеющий следующий гранулометрический состав: частиц до 0,8 мм - не менее 80 %, частиц от 0,8 до 1,5 мм - не более 10 %, для чего просеять соль через сито с размером ячеек 1,5 × 1,5 мм, прокалить её при температуре 100 – 150 °С в течение 15 - 20 минут, затем поместить соль в термостойкую тару с герметичной крышкой и охладить до комнатной температуры. Прокаленную соль хранить в герметичной таре не более 10 дней.

ВНИМАНИЕ!

Использование для ингаляции соли марки «ЭКСТРА» и йодированной соли недопустимо!

Засыпать 15 г препарата (1 чайная ложка с горкой) в съемный стакан 1, в соответствии с рисунком 2.

ВНИМАНИЕ!

Увеличение дозы засыпки сверх 15 г может привести к заклиниванию электродвигателя.

3.4 Установить на место крышку 2 съемного стакана 1, в соответствии с рисунком 2.

3.5 Закрыть крышку корпуса 3, в соответствии с рисунком 1.

При закрывании проверить плотность установки крышки на основание корпуса.

3.6 Подсоединить вилку сетевого адаптера 4 к сети переменного тока в соответствии с рисунком 2.

3.7 Установить выключатель питания ингалятора 3, находящийся на задней стенке ингалятора, во включенное положение (положение "I").

3.8 Установить время ингаляции последовательным нажатием кнопки 8 ВРЕМЯ, в соответствии с рисунком 1. Высвечивается соответствующий индикатор времени ингаляции («5», «10», или «15» мин).

3.9 Установить выбранный режим работы последовательным нажатием кнопки 7 РЕЖИМ. Высвечивается соответствующий индикатор выбранного режима работы («P1» или «P2»)

3.10 Присоединить к штуцеру 4 гофрированную трубку с тройником, клапанами и загубником, установленными в соответствии с рисунком 3.

3.11 Нажать кнопку 9 СТАРТ, в соответствии с рисунком 1, для проведения ингаляции - должен включиться электродвигатель ингалятора и загореться светодиод над кнопкой СТАРТ.

3.12 Взять в рот загубник и провести ингаляцию.

Кратковременные перерывы в работе электродвигателя во время сеанса обусловлены особенностями алгоритма поддержания концентрации аэрозоля и не означают неисправности ингалятора.

3.13 По окончании сеанса в соответствии с выбранным временем его продолжительности светодиод над кнопкой СТАРТ начинает мигать и полностью прекращается работа электродвигателя.

Мигание светодиода над кнопкой СТАРТ означает невозможность повторного запуска ингалятора в течение 5 минут после окончания сеанса.

3.14 После прекращения мигания установить выключатель питания ингалятора 3, в соответствии с рисунком 2, в положение "0". При этом гаснут светодиоды на лицевой панели ингалятора.

3.15 Произвести чистку ингалятора от остатков препарата хлорида натрия (процесс чистки см. п. 4.2-4.9).

3.16 Для проведения следующей ингаляции выполнить последовательно операции по п.п. 3.1 – 3.12.

После проведения трех сеансов подряд необходимо сделать перерыв в работе длительностью не менее 30 мин, при этом отключить ингалятор от сети и открыть крышку корпуса.

Невыполнение этого требования может привести к выходу из строя ингалятора.

3.2 Возможные неисправности и способы их устранения

3.2.1 Перечень наиболее часто встречающихся неисправностей и способы их устранения приведены в таблице 1.

Таблица 1

Наименование неисправности, внешнее проявление	Вероятная причина	Способ устранения
1. При включении ингалятора в сеть не загораются светодиоды на лицевой панели	1.1. Отсутствует напряжение сети электропитания	1.1. Проверить наличие напряжения сети электропитания
	1.2. Неплотно вставлен штекер сетевого адаптера	1.2. Вставить штекер сетевого адаптера до упора в гнездо блок управления.
	1.3. Неисправен сетевой адаптер	1.3. Заменить сетевой адаптер
2. Двигатель не вращается, часто мигает индикатор «Пуск», звучит звуковой сигнал	2.1 Перегрузка двигателя: <ul style="list-style-type: none">o много соли;o соль не подготовлена	2.1 Прекратить сеанс, устранить перегрузку.

3.2.2 Другие возможные неисправности ингалятора являются специфическими и могут быть устранены только специалистами предприятия-изготовителя.

4. ТЕХНИЧЕСКОЕ ОБСЛУЖИВАНИЕ

4.1 Техническое обслуживание проводится с целью обеспечения работоспособности ингалятора в период его эксплуатации и хранения.

Техническое обслуживание проводит персонал, эксплуатирующий ингалятор.

4.2 Чистка ингалятора.

4.2.1 Отсоединить от сети сетевой адаптер.

4.2.2 Поднять крышку корпуса 3, в соответствии с рисунком 1.

4.2.3 Снять стакан 1, в соответствии с рисунком 2.

4.2.4 С помощью сухой кисточки тщательно очистить от налета препарата хлорида натрия съемный стакан 1 и головку с ножами.

4.2.5 С помощью сухой кисточки очистить от налета препарата хлорида натрия крышку 3, в соответствии с рисунком 1 и панель 6, в соответствии с рисунком 2.

4.2.6 С помощью щетки-ершика тщательно очистить внутреннюю поверхность гофрированной трубки от налета препарата хлорида натрия.

ВНИМАНИЕ!

При чистке внутренних частей ингалятора категорически запрещается использовать какие-либо жидкости или растворы.

4.3 Провести дезинфекцию клапанов и загубника по МУ-287-113. Для этого поместить загубник и тройник в 3 % раствор перекиси водорода ГОСТ 177 с добавлением 0,5 % раствора моющего средства типа "Лотос" ГОСТ 25644 и выдержать в этом растворе 10 - 15 минут. После дезинфекции промыть загубник и тройник водой и просушить.

ВНИМАНИЕ!

Операции по п.4 проводить после каждого сеанса аэрозольтерапии.

5. ТЕКУЩИЙ РЕМОНТ

5.1 Текущий ремонт ингалятора является неплановым и проводится при обнаружении неисправностей, которые не могут быть устранены без разборки ингалятора.

5.2 Текущий ремонт ингалятора должен осуществляться квалифицированными инженерно-техническими специалистами ремонтного предприятия.

5.3 При проведении текущего ремонта ингалятора необходимо строго соблюдать указания мер безопасности согласно разделу 1.5 настоящего руководства.

5.4 Обнаружение неисправностей проводить общепринятыми методами, используемыми при поиске неисправностей в электрорадиоаппаратуре с использованием контрольно-измерительных приборов.

5.5 По внешнему проявлению неисправности ингалятора необходимо проверить сходство неисправности с признаками, указанными в таблице 1.

5.6 Если внешнее проявление неисправности совпадает с признаками, то в последовательности, указанной в таблице 1, установить причину и устранить неисправность.

6. ПРАВИЛА ХРАНЕНИЯ

6.1. Условия хранения ингалятора в упаковке предприятия-изготовителя соответствуют условиям хранения 2 ГОСТ 15150: температура окружающего воздуха от минус 50 до плюс 40 °С, относительная влажность воздуха до 100 % при плюс 25 °С, в закрытых помещениях с естественной вентиляцией без искусственно регулируемых климатических условий, где колебания воздуха существенно меньше, чем на открытом воздухе.

6.2 Беречь ингалятор от механических повреждений.

7. ТРАНСПОРТИРОВАНИЕ

7.1 Ингалятор транспортировать транспортом всех видов в крытых транспортных средствах в соответствии с правилами перевозки грузов, действующими на каждом виде транспорта.

Вид отправки - контейнерами и мелкая отправка.

7.2 Условия транспортирования аппарата:

- температура окружающего воздуха от минус 50 до плюс 50°С;
- относительная влажность воздуха до 100 % при плюс 25°С.

8. УТИЛИЗАЦИЯ

НЕ ВЫБРАСЫВАТЬ МЕДИЦИНСКУЮ АППАРАТУРУ ВМЕСТЕ С ОБЫЧНЫМ МУСОРОМ!

8.1 Ингаляторы, выработавшие свой ресурс, должны утилизироваться отдельно, безопасным для окружающей среды способом.

**Инструкция по применению галоингалятора
сухой солевой аэрозольтерапии индивидуального настольного
ГИСА-01 («Галонерб») в медицинской практике**

Галоингалятор ГИСА-01 («Галонерб») предназначен для проведения ингаляционной терапии с целью профилактики и лечения заболеваний органов дыхания с помощью сухого солевого аэрозоля высокой степени дисперсности. Сухой солевой аэрозоль улучшает реологические свойства бронхиального содержимого, способствуя нормализации мукоцилиарного транспорта. Присутствие аэрозоля хлорида натрия необходимо для нормального функционирования реснитчатого эпителия бронхов. Благодаря действию аэрозоля отмечается положительная динамика симптомов, свидетельствующих об улучшении дренажной функции дыхательных путей: облегчается отделение мокроты, снижается ее вязкость, облегчается кашель, изменяется аускультативная картина в легких. Сухой солевой аэрозоль стимулирует реакции альвеолярных макрофагов, способствуя увеличению количества фагоцитирующих элементов и усилению их фагоцитарной активности.

ПОКАЗАНИЯ И ПРОТИВОПОКАЗАНИЯ

Показания:

1. Хроническая бронхолегочная патология в фазе затихающего, вялотекущего обострения, ремиссии и острые заболевания органов дыхания с затяжным течением:
 - хронический необструктивный и обструктивный бронхит (ХНБ и ХОБ);
 - бронхиальная астма (БА) с различными клинико-патогенетическими вариантами течения;
 - поллиноз с респираторными симптомами;
 - бронхоэктатическая болезнь;
 - муковисцидоз
 - острый бронхит с затяжным течением;
 - пневмония с затяжным течением.
2. Заболевания верхних дыхательных путей:
 - вазомоторный и аллергический ринит;
 - острый и хронический риносинусит;
 - полипоз носа;
 - хронический фарингит, тонзиллит;
 - аденоидит.

3. С целью профилактики при следующих состояниях угрозы развития ХНЗЛ:
- частые острые респираторные заболевания (3 и более раз в год);
 - повторные острые бронхиты и пневмонии в течение последних двух лет;
 - производственный контакт с поллютантами;
 - кашель, связанный с курением;
 - ирритативные и/или аллергические реакции дыхательных путей, обусловленные длительным воздействием различных раздражающих соединений;
 - начальные обструктивные нарушения по данным функции внешнего дыхания (ФВД).

Противопоказания:

- выраженное обострение заболеваний бронхолегочной системы;
- грипп, ОРВИ с высокой лихорадкой и интоксикацией;
- кровохарканье и склонность к нему;
- легочная недостаточность III степени;
- гипертоническая болезнь II и III стадии;
- прогрессирующая хроническая коронарная недостаточность;
- острые и хронические декомпенсированные заболевания почек;
- злокачественные новообразования.

Побочные эффекты ГИТ наблюдаются редко и, как правило, не вызывают больших опасений. Иногда во время первых двух-трех процедур возникает ощущение першения в горле. В этих случаях рекомендуется полоскание горла кипяченой водой комнатной температуры после завершения процедуры.

РЕЖИМЫ РАБОТЫ ГАЛОИНГАЛЯТОРА ГИСА-01 («Галонек»)

Галоингалятор ГИСА-01 («Галонек») обеспечивает возможность выбора одного из двух терапевтических режимов по назначению врача. Продолжительность одного сеанса ингаляции – 5, 10 или 15 минут.

Режим и длительность лечения назначаются после установления диагноза и оценки текущего состояния больного с учетом нозологической формы, особенностей ее течения, показателей ФВД.

РЕЖИМЫ И ДЛИТЕЛЬНОСТЬ ГАЛОИНГАЛЯЦИОННОЙ ТЕРАПИИ У ВЗРОСЛЫХ С ЗОД

Нозологическая форма	ОФВ ₁ (%Д)	Режим лечения	Число процедур	Длительность одной процедуры (мин)
1	2	3	4	5
Бронхиальная астма, аллергическая (преобладание)		1	12-14	10
Бронхиальная астма, неаллергическая (преобладание):	>60	2	14-15	15
	<60	1	16-18	10
Хронический обструктивный бронхит	>60	2	14-15	15
	<60	1	16-18	10
Поллиноз		1	10-12	10
Хронический необструктивный бронхит		2	12-14	15
Острый бронхит и пневмония с затяжным и рецидивирующим течением		2	10-12	10
Бронхоэктатическая болезнь		2	18-20	15
Муковисцидоз		2	18-20	15
Вазомоторный и аллергический ринит		1	18-20	15
Хронический риносинусит		2	18-20	15
Острый риносинусит		2	5-10	10
Полипоз носа		2	18-20	15
Хронический фарингит, тонзиллит		1	10-20	10
Состояния угрозы ХНЗЛ		1	10-15	10

РЕЖИМЫ И ДЛИТЕЛЬНОСТЬ ГАЛОИНГАЛЯЦИОННОЙ ТЕРАПИИ У ДЕТЕЙ С ЗОД

Нозологическая форма	ОФВ ₁ (%Д)	Режим лечения	Число процедур	Длительность одной процедуры (мин)
1	2	3	4	5
Бронхиальная астма, аллергическая (преобладание)		1	12-14	10
Бронхиальная астма, неаллергическая (преобладание):	>60	1	15-18	10
	<60	1	18-20	10
Поллиноз		1	10-12	10
Хронический и рецидивирующий бронхит		2	14-15	10
Острый бронхит и пневмония с затяжным и рецидивирующим течением		1	10-12	10
Муковисцидоз	>60	2	18-20	15
	<60	1	20-21	10
Аденоидит		1	18-20	10
Хронический фарингит, тонзиллит		1	10-20	10

Во время курса применения галоингаллятора целесообразно наблюдение за пациентом и оценка происходящих сдвигов в лечении заболевания. Это позволяет корректировать назначение дополнительных методов лечения и при необходимости изменять выбранный режим и количество назначенных сеансов. Кратность осмотра определяется состоянием пациента.

Начиная с 1 - 5 сеанса больные ХНЗЛ отмечают улучшение самочувствия, нормализацию сна, исчезновение или уменьшение экспираторного диспноэ и приступов удушья. Количество выделяемой мокроты увеличивается, она становится менее вязкой и отделяется значительно легче, дыхание приобретает везикулярный характер, уменьшается количество сухих хрипов. Улучшение бронхиальной проходимости по данным исследования ФВД обычно наступает к 5 -7 сеансу и сохраняется до конца лечения.

У отдельных пациентов с тяжелым течением бронхиальной астмы и выраженными нарушениями функции внешнего дыхания после 5 - 7 сеансов может наблюдаться кратковременное ухудшение состояния. Клинически это выражается в затрудненном отделении мокроты, усилении приступообразного кашля и одышки, учащении приступов удушья. Подобные проявления можно связать с временным ухудшением бронхиального дренажа в результате гиперсекреции слизи и закупоркой просвета крупных бронхов густками слизи, выделяющейся из бронхов мелкого калибра, а также изменениями реологических свойств бронхиального содержимого в связи с поступлением застойного секрета. У некоторых больных в этот период наблюдается возрастание степени активности биохимических показателей, изменение в лейкоцитарной формуле крови, ухудшение бронхиальной проходимости. Такие сдвиги свидетельствуют о местной реакции дыхательных путей и об изменении общей реактивности организма в ответ на воздействие применяемого лечебного фактора. Это состояние сохраняется от 3 до 5 дней и отмены процедур, как правило, не требует.

В эти дни к лечению следует добавлять обильное питье, в том числе - слабуминерализованную воду. При необходимости может быть дополнительно назначена медикаментозная терапия: отхаркивающие средства, бронхоспазмолитики, β-агонисты. Дополнительные средства назначают до стабилизации состояния, обычно на 5 - 7 дней.

При различных формах хронического фарингита отмечается исчезновение дискомфорта, першения, чувство "комка" (инородного тела) в глотке. Необходимо отметить, что если после 7 сеанса не наступает субъективного улучшения, дальнейшее лечение нецелесообразно. При хроническом тонзиллите использование галоингаллятора не всегда позволяет получить ожидаемый эффект, так как эта патология часто сопровождается спаечным процессом, и сухой солевой аэрозоль не достигает цели. Если же спайки не выражены, использование галоингаллятора способствует очищению миндалин от патологического содержимого.

У пациентов после эндоларингеальных операций в результате применения галоингаллятора отмечается ликвидация реактивного воспаления в значительно более короткие сроки, чем при обычном ведении больных. В этом случае бактерицидное и противоотечное действие аэрозоля улучшает процесс заживления.

Настоящая инструкция составлена докт. мед. наук А.В.Червинской и канд. биол. наук С.И.Коноваловым с использованием материалов Методических рекомендаций № 95/111 "Применение медтехнологии галотерапии в комплексном лечении и реабилитации заболеваний органов дыхания" М., 1995 и пособия для врачей «Применение галоингаляционной терапии в комплексном лечении и реабилитации больных с заболеваниями органов дыхания», СПб, 2000.