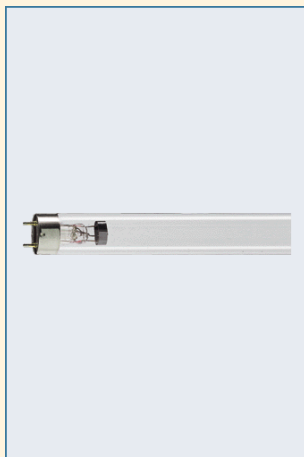


Специальные люминесцентные лампы ⇒ Бактерицидные TUV G13



Лампа:

- Ртутные газоразрядные лампы низкого давления с трубчатой стеклянной колбой

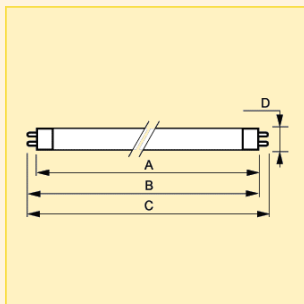
Особенности:

- Коротковолновое УФ-излучение с пиком 253,7 нм (УФ-С), обладающее бактерицидным действием
- Стекло лампы отфильтровывает озonoобразующую спектральную линию 185 нм

- Внутреннее защитное покрытие поддерживает полезное излучение УФ-С на постоянном уровне
- Предупреждающий знак на лампе информирует об излучении УФ-С

Варианты применения:

- Уничтожение или дезактивация бактерий, микробов и других микроорганизмов
- Дезинфекция воздуха, воды и поверхностей в больницах, НИИ бактериологии, фармацевтических предприятиях и предприятиях пищевой промышленности, например на молочных, пивоваренных заводах и в пекарнях
- Дезинфекция питьевой воды, сточных вод, плавательных бассейнов, систем кондиционирования, холодных складских помещений, упаковочных материалов и т.д.
- Используются в целом ряде фотохимических процессов



№	A (mm)	B (mm)	C (mm)	D (mm)
1	331.5 max.	336.2 min. - 338.6 max.	345.7 max.	28.0 max.
2	437.4 max.	442.1 min. - 444.5 max.	451.6 max.	28.0 max.
3	894.6 max.	899.3 min. - 901.7 max.	908.8 max.	28.0 max.
4	1199.4 max.	1204.1 min. - 1206.5 max.	1213.6 max.	28.0 max.
5	1199.4 max.	1204.1 min. - 1206.5 max.	1213.6 max.	40.5 max.

Коммерческое наименование продукта					Форма упаковки	Напряжение лампы (V)	Ток в лампе (A)	№	Номер для заказа
Тип	Мощность	Версия	Цоколь	Тип упаковки					
TUV	10W		G13	SLV	25	45	0.23	1	8711500... 560216 40
TUV	15W		G13	SLV	25	51	0.34	2	726179 40
TUV	25W		G13	SLV	25	46	0.60	2	641618 40
TUV	30W		G13	SLV	25	100	0.37	3	726209 40
TUV	36W		G13	SLV	6	103	0.44	4	618542 10
TUV	55W	HO	G13	SLV	6	83	0.77	3	618665 10
TUV	75W	HO	G13	SLV	6	108	0.84	4	618511 10
TUV	115W	R VHO	G13	SLV	6	92	1.50	5	627193 10
TUV	115W	VHO	G13	SLV	6	92	1.50	5	617590 10

Специальные люминесцентные лампы ⇒ Бактерицидные

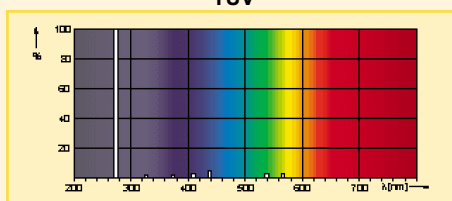
TUV G13

Дополнительные технические данные

Наименование продукта	УФ-С излучение (W)	Макс. Допустимый срок службы (h)	Спад светового потока 5000 ч. (%)	Вес нетто (g)
TUV 10W	2.5	8000	10	62
TUV 15W	4.6	8000	12	75
TUV 25W	7.0	8000	12	75
TUV 30W	11.2	8000	12	140
TUV 36W	14.6	8000	12	186
TUV 55W HO	16.5	8000	12	140
TUV 75W HO	25.5	8000	12	140
TUV 115W R VHO	31.0	5000	15	293
TUV 115W VHO	37.7	5000	12	290

Спектр излучения

TUV



Цоколь

G13

